

Каталог продукції

DEVI

12/2023



DEVI 
by Danfoss

Make it easy,
make it **DEVI**



Майже 80 років компанія **DEVI** створює високоякісні та енергоефективні рішення для обігріву, внутрішнього та зовнішнього застосування, та системи керування комфортом.

DEVI є частиною компанії Danfoss, найбільшої промислової групи Данії, та світовим лідером у виробництві нагрівальних кабельних систем.

Історія компанії розпочалася у 1942 році, коли в м. Копенгагені була заснована компанія Dansk El-Varme Industri (DEVI), яка виробляла нагрівальні елементи промислового призначення.

Компанія презентує на ринку електричні кабельні системи обігріву, які складаються з нагрівальних елементів (кабелі, тонкі мати, нагрівальні мати для «сухого» монтажу під дерев'яне покриття тощо), терморегуляторів, датчиків та різноманітних кріпильних елементів.

Головний офіс **DEVI** знаходиться у Данії, у місті Вайле. Заводи, на яких випускають елементи кабельних систем, розташовані у Данії та Польщі, це означає, що більше як 90% продукції **DEVI** виготовляється в ЄС.

Сьогодні **DEVI** займає стабільну позицію засновника і новатора у сфері електричних кабельних систем обігріву для внутрішнього і зовнішнього застосування. Бренд присутній на ринках 65 країн і виробляє рішення для десятків різноманітних варіантів застосування.

Компанія **DEVI** впроваджує концепцію «Інтелектуального опалення», що завдяки іновативним технологіям та розробкам дозволяє оптимізувати енергоспоживання та комфорт користувачів.

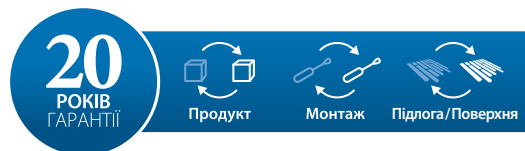
В Україні компанія **DEVI** працює з 1994 року. Представництво **DEVI** в Україні – ТОВ з її «Данфосс ТОВ». За час роботи в Україні успішно працює сформована мережа понад 70 офіційних дилерів.

DEVI надає 20 років ПОВНОЇ ГАРАНТІЇ на нагрівальні кабелі/мати, встановлені в конструкцію підлоги житлового приміщення. ПОВНА ГАРАНТІЯ передбачає ВСІ додаткові витрати, пов'язані з відновленням покриття за гарантійного ремонту.

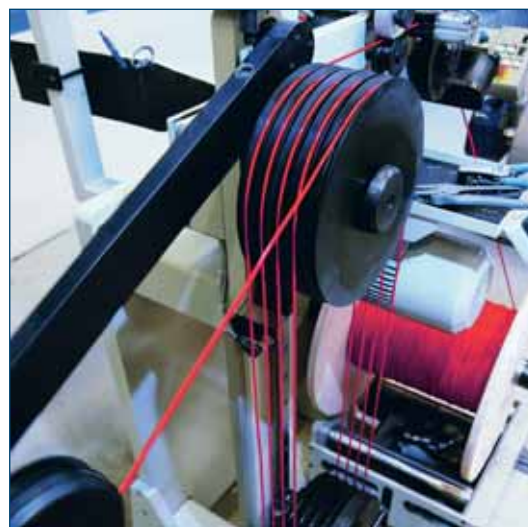
Всю продукцію сертифіковано Держстандартом України і схвалено МОЗ України. Виробництво сертифіковано ISO 9001, ISO 14001. 2011 року Науково-дослідним центром споживчих експертиз «ТЕСТ» проведено дослідження п'яти найпопулярніших марок «Теплої підлоги» в Україні, у результаті якого продукція бренду **DEVI** була визнана кращою за рядом параметрів і отримала відзнаку «ВІДМІННО».

Компанія **DEVI** активно впроваджує сучасні смарт-технології безпроводного керування кабельними системами: на ринку представлені сучасні терморегулятори, наприклад, **DEVireg™ Smart**, багатофункціональний програмований терморегулятор з Wi-Fi-модулем для віддаленого керування системою електричного обігріву.

Danfoss A/S, Denmark
DK 7100, Vejle
Ulvehavevej 61
+45 74 888 500
www.devi.com



Автоматична лінія виробництва нагрівальних матів

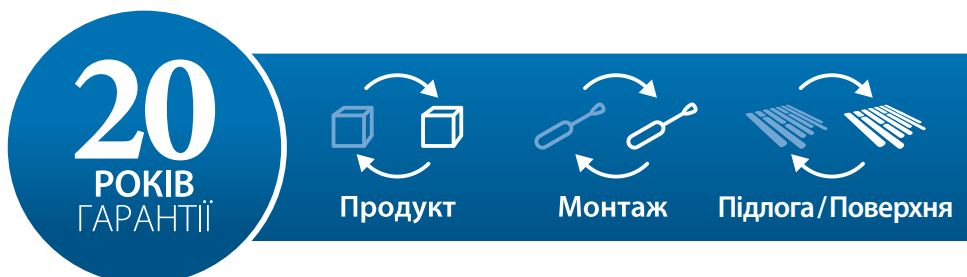


Виробництво нового нагрівального кабелю **DEVIflex™** із суцільним екраном



Автоматизоване виробництво нагрівальних кабелів і матів

Повна гарантія DEVI



Повна гарантія DEVI

У разі виникнення гарантійного випадку щодо системи з нагрівальним кабелем або матом, замонітованим у конструкцію підлоги житлового приміщення або приміщення з подібним мікро кліматом, в конструкцію підлог систем сніготанення та в системах захисту від зледеніння на дахах **DEVI** зобов'язується протягом відповідного гарантійного терміну на нагрівальний кабель або мат безкоштовно усунути дефект і відшкодувати усі витрати на відновлення покриття підлоги.

Гарантія на продукцію DEVI

На нагрівальні кабелі і мати надається **гарантія 20 років**,
 на терморегулятори **DEVireg™ Touch** і **DEVireg™ Smart** – 5 років,
 на інші регулятори **DEVireg™** – 2 роки,
 на монтажні набори **DEVicell™** – 10 років,
 на саморегулюючі нагрівальні кабелі – 5 років,
 на кабелі резистивні **DEVibasic™** на бобінах – 5 років,
 на кабелі резистивні **DEVIsnow™** на бобінах – 20 років,
 на плівковий нагрівач **DEVifoil™** для дзеркал – 2 роки,
 на додаткове обладнання – 2 роки.

Розрахунковий термін служби нагрівального мата або кабелю DEVI, встановленого в стяжку/клей, становить не менше 50 років. (Тобто не менше терміну між капітальними ремонтами будівлі)

КАБЕЛІ НАГРІВАЛЬНІ

DEViflex™ 18T. Нагрівальний кабель двожильний із суцільним екраном	6
DEViflex™ 10T. Нагрівальний кабель двожильний із суцільним екраном зниженої потужності	7
DEViflex™ 6T. Нагрівальний кабель двожильний із суцільним екраном низької потужності	8
DEVlbasic™ 20S. Нагрівальний кабель одножильний	9
DEVlbasic™. Нагрівальний кабель одножильний на бобінах	10
DEVIsnow™ 30T. Нагрівальний кабель двожильний із суцільним екраном для дахів, жолобів і водостоків	12
DEVIsafe™ 20T. Нагрівальний кабель двожильний із суцільним екраном для дахів, жолобів і водостоків	14
DEVIsport™. Нагрівальний кабель одножильний для футбольних полів	15
DEVlaqua™ 9T. Нагрівальний кабель двожильний для встановлення в трубу	16
DEVlpipeheat™ 10 з вилкою. Саморегулюючий нагрівальний кабель з можливістю встановлення в трубу, з холодним кінцем з вилкою Schuko	17
DEVlcomfort™ 150T. Нагрівальний мат двожильний екранований	18
DEVlcomfort™ 100T. Нагрівальний мат двожильний екранований	19
DEVlmat™ 200T. Нагрівальний мат двожильний екранований підвищеної потужності з тефлоновою ізоляцією	20
DEVlmat™ 150T. Нагрівальний мат двожильний екранований з тефлоновою ізоляцією	21
DEVlheat™ 150S. Нагрівальний мат одножильний екранований	22
DEVlfoil™ Mirror. Плівковий нагрівальний мат для дзеркал	23
DEVlpipeguard™, DEVlice-guard™, DEVlhotwatt™, DEVlpipeheat™. Саморегулюючі нагрівальні кабелі на бобінах	24
DEVlconnecto™. Система підключення та з'єднання саморегулюючих нагрівальних кабелів	26
DEVlcell™. Монтажні пластили з теплоізолятором для «сухого» монтажу нагрівального кабелю під паркетну дошку	28

РЕГУЛЯТОРИ

DEVlreg™ 130/132. Терморегулятори електронні	29
DEVlreg™ 530/531/532. Терморегулятори електронні	30
DEVlreg™ Opti. Терморегулятор електронний програмований	31
DEVlreg™ Touch. Терморегулятор із сенсорним дисплеєм та інтелектуальним таймером	32
DEVlreg™ Smart. Багатофункціональний терморегулятор з інтелектуальним таймером та Wi-Fi-модулем (віддалене керування через Інтернет)	34
DEVlreg™ 330. Терморегулятори електронні на шину DIN	36
DEVlreg™ 316. Терморегулятор електронний на шину DIN з можливістю встановлення діапазону температур	37
DEVlreg™ 610. Терморегулятор електронний із захистом IP44 для зовнішнього встановлення	38
DEVlreg™ 850 IV. Регулятор для систем сніготанення та антизледеніння, двозонний із спеціальними датчиками вологості/температури	39
DEVlreg™ Multi. Регулятор для керування багатозонними системами підтримання температур	41

ДОДАТКОВЕ ОБЛАДНАННЯ

Датчики температури для регуляторів DEVlreg™	46
Монтажні набори для нагрівальних кабелів	47
Монтажні аксесуари для нагрівальних кабелів	49

ІНФОРМАЦІЯ

Встановлення муфт на саморегулюючий кабель	52
Пам'ятка електромонтажника	54
Розрахунок і вибір нагрівального кабелю на бобіні	55
Приклади схем підключення	56
Нормативне забезпечення щодо електричних кабельних нагрівальних систем в Україні	62
Загальні рекомендації зі встановлення кабельних систем	66

Нагрівальний кабель двожильний із суцільним екраном

Застосовується для внутрішнього або зовнішнього встановлення. Використовується у бетонних підлогах для систем опалення через підлогу або для комфортного підігріву поверхні підлоги – систем «Тепла підлога», а також для систем сніготанення на зовнішніх площадках, для обігріву ґрунту, для захисту металевих труб від замерзання.

Встановлення на покрівлі заборонено.

Нагрівальний кабель – двожильний, круглий, із суцільним екраном, з круглим холодним кінцем з монолітними проводами, з герметичними термоусадочними перехідною і кінцевою муфтами.

Технічні характеристики

- тип кабелю: двожильний екранований
- номінальна напруга: 230 В~
- питома потужність кабелю: 16,5 Вт/м при 220 В, 18 Вт/м при 230 В
- діаметр: 6,9 мм
- мін. діаметр вигину: 5 см
- холодний кінець: 2,3 м, DTCL, 3 x 1,5 мм² або 3 x 2,5 мм², монолітні проводи
- внутрішня ізоляція: XLPE
- екран: суцільний, алюм. фольга + лужений мідний провід 0,5 мм²
- зовнішня ізоляція: PVC, червона
- макс. робоча температура увімк.*: 65 °С
- макс. робоча температура вимк.***: 90 °С
- міцність кабелю: клас M2 IEC 60800:2009 1500/400N (стиснення/розтягнення)
- клас захисту від вологи: IPX7
- мін. температура монтажу: -5 °С
- допустимий опір: +10% ... -5%
- допустима довжина: +2% +10 см ... -2% -10 см
- сертифікація: IEC 60800, SEMKO, CE
- гарантія: 20 років, повна в конструкції підлоги



Асортимент DEVIflex™ 18T

** Рекомендована роздрібна ціна

Код товару	Довжина, м	Потужність при 220/230 В, Вт	Площа обігріву крок 12,5 см (130 Вт/м ² при 220 В)	Опір, Ом	Холодний кінець	Ціна**, грн
140F1235	7,3	119/130	0,9 м ²	410,3	3 x 1,5 мм ²	2821
140F1236	10	165/180	1,3 м ²	294		3101
140F1400	12,8	210/230	1,6 м ²	230,4		3270
140F1237	15	250/270	2 м ²	195		3526
140F1401	17,5	284/310	2,2 м ²	171,2		3899
140F1238	22	360/395	2,8 м ²	134,2		4231
140F1239	29	490/535	3,6 м ²	98,6		4934
140F1240	34	563/615	4,2 м ²	86,4		5260
140F1241	37	622/680	4,6 м ²	77,7		5639
140F1242	44	750/820	5,5 м ²	64,7		6344
140F1243	52	855/935	6,5 м ²	56,7		7051
140F1410	54	920/1005	6,8 м ²	52,7		7336
140F1244	59	985/1075	7,5 м ²	49,3		8036
140F1245	68	1115/1220	8,5 м ²	43,4		9023
140F1246	74	1225/1340	9 м ²	39,5		10010
140F1247	82	1360/1485	10 м ²	35,6	10997	
140F1248	90	1485/1625	11 м ²	32,6	11986	
140F1249	105	1720/1880	13 м ²	28,1	13049	
140F1250	118	1955/2135	15 м ²	24,8	14099	
140F1251	131	2215/2420	16 м ²	21,9	15154	
140F1252	155	2540/2775	20 м ²	19,1	16714	
140F1402	170	2790/3050	21,3 м ²	17,3	17834	

* Теоретичне (лабораторне) значення макс. температури кабелю, за якої він зможе працювати весь розрахунковий термін експлуатації без втрати властивостей. Температура кабелю, що працює в реальних умовах, зазвичай значно нижча.

*** Теоретичне (лабораторне) значення макс. температури кабелю у вимкненому стані, за якої він може знаходитись без втрати властивостей увесь розрахунковий термін експлуатації.

Нагрівальний кабель двожильний із суцільним екраном зниженої потужності

Застосовується для внутрішнього або зовнішнього встановлення. Використовується для систем опалення через підлогу або для комфортного підігріву поверхні підлоги – систем «Тепла підлога» у підлогах з дерев'яним покриттям або дерев'яною основою підлоги, у повітряному проширці в дерев'яних підлогах на лагах, у бетонних підлогах, у тонких бетонних і подібних підлогах. Також використовується для захисту труб від замерзання і для запобігання промерзання фундаментів холодильних камер. Встановлення на покрівлі заборонено.

Нагрівальний кабель – двожильний, круглий, із суцільним екраном, з круглим холодним кінцем з монолітними проводами, з герметичними термоусадочними перехідною і кінцевою муфтами.

Технічні характеристики

- тип кабелю: двожильний екранований
- номінальна напруга: 230 В~
- питома потужність кабелю: 9,1 Вт/м при 220 В, 10 Вт/м при 230 В
- діаметр: 6,9 мм
- мін. діаметр вигину: 5 см
- холодний кінець: 2,3 м, DTCL, 3 x 1,5 мм² або 3 x 2,5 мм², монолітні проводи
- внутрішня ізоляція: XLPE
- екран: суцільний, алюм. фольга + луджений мідний провід 0,5 мм²
- зовнішня ізоляція: PVC
- макс. робоча температура увімк.*: 75 °C
- макс. робоча температура вимк.**: 90 °C
- міцність кабелю: клас M2 IEC 60800:2009 1500/400N (стиснення/розтягнення)
- клас захисту від вологи: IPX7
- мін. температура монтажу: -5 °C
- допустимий опір: +10% ... -5%
- допустима довжина: +2% +10 см ... -2% -10 см
- сертифікація: IEC 60800, SEMKO, CE
- гарантія: 20 років, повна в конструкції підлоги



Кабелі нагрівальні

Асортимент DEViflex™ 10T

** Рекомендована роздрібна ціна

Код товару	Довжина, м	Потужність при 220/230 В, Вт	Площа обігріву крок 7,5 см (120 Вт/м ² при 220 В)	Опір, Ом	Холодний кінець	Ціна**, грн
140F1215	2	18/20	0,15 м ²	2646	3 x 1,5 мм ²	2057
140F1216	4	37/40	0,3 м ²	1324		2222
140F1217	6	55/60	0,45 м ²	882		2419
140F1218	8	73/80	0,6 м ²	660,8		2681
140F1219	10	92/100	0,75 м ²	529		3169
140F1407	15	124/135	1,1 м ²	403,5		3361
140F1220	20	188/205	1,5 м ²	260		3817
140F1408	25	220/240	1,9 м ²	219,5		4170
140F1221	30	265/290	2,25 м ²	183		4681
140F1409	35	320/350	2,6 м ²	144,6		4997
140F1222	40	357/390	3 м ²	136		5543
140F1223	50	462/505	3,75 м ²	105		6395
140F1224	60	550/600	4,5 м ²	88,2		7259
140F1225	70	636/695	5,25 м ²	76,3		8132
140F1226	80	723/790	6 м ²	66,9		8994
140F1227	90	842/920	6,75 м ²	57,4		10066
140F1228	100	906/990	7,5 м ²	53,4		11155
140F1229	120	1116/1220	9 м ²	43,4		12588
140F1230	140	1290/1410	10,5 м ²	37,5		14018
140F1231	160	1440/1575	12 м ²	33,6		16015
140F1232	180	1610/1760	13,5 м ²	30,1		17978
140F1233	200	1820/1990	15 м ²	26,6	20396	
140F1234	210	1876/2050	15,75 м ²	25,8	22226	

* Теоретичне (лабораторне) значення макс. температури кабелю, за якої він зможе працювати весь розрахунковий термін експлуатації без втрати властивостей. Температура кабелю, що працює у реальних умовах, зазвичай значно нижча.

** Теоретичне (лабораторне) значення макс. температури кабелю у вимкненому стані, за якої він може знаходитись без втрати властивостей увесь розрахунковий термін експлуатації.

Нагрівальний кабель двожильний із суцільним екраном низької потужності

Застосовується для внутрішнього або зовнішнього встановлення. Основне призначення – захист труб від замерзання і запобігання промерзанню фундаментів холодильних камер. Також використовується для систем опалення через підлогу у приміщеннях з низькими тепловтратами, у бетонних підлогах, у тонких бетонних і схожих підлогах, у підлогах з дерев'яним покриттям або дерев'яною основою підлоги, у повітряному прошарку в дерев'яних підлогах на лагах. Встановлення на покрівлі заборонено.

Нагрівальний кабель – двожильний, круглий, із суцільним екраном, з круглим холодним кінцем з монолітними проводами, з герметичними термоусадочними перехідною і кінцевою муфтами.

Технічні характеристики

- тип кабелю: двожильний екранований
- номінальна напруга: 230 В~
- питома потужність кабелю: 5,5 Вт/м при 220 В, 6 Вт/м при 230 В
- діаметр: 6,9 мм
- мін. діаметр вигину: 5 см
- холодний кінець: 2,3 м, DTCL, 3 x 1,5 мм², монолітні проводи
- внутрішня ізоляція: XLPE
- екран: суцільний, алюм. фольга + луджений мідний провід 0,5 мм²
- зовнішня ізоляція: PVC
- макс. робоча температура увімк.*: 80 °C
- макс. робоча температура вимк.***: 90 °C
- міцність кабелю: клас M2 IEC 60800:2009 1500/400N (стиснення/розтягнення)
- клас захисту від вологи: IPX7
- мін. температура монтажу: -5 °C
- допустимий опір: +10 % ... -5 %
- допустима довжина: +2 % +10 см ... -2 % -10 см
- сертифікація: IEC 60800, SEMKO, CE
- гарантія: 20 років, повна в конструкції підлоги



Асортимент DEVIflex™ 6T

** Рекомендована роздрібна ціна

Код товару	Довжина, м	Потужність при 220/230 В, Вт	Площа обігріву крок 5 см (110 Вт/м ² при 220 В)	Опір, Ом	Холодний кінець	Ціна**, грн
140F1200	30	165/180	1,5 м ²	293,4	3 x 1,5 мм ²	4402
140F1201	40	229/250	2 м ²	211,6		5416
140F1202	50	284/310	2,5 м ²	170		6337
140F1203	60	316/345	3 м ²	152,4		7168
140F1204	70	380/415	3,5 м ²	128,1		7945
140F1205	80	458/500	4 м ²	105,6		8905
140F1206	90	494/540	4,5 м ²	98,1		9870
140F1207	100	581/635	5 м ²	83,6		10939
140F1208	115	604/660	5,75 м ²	80		12175
140F1209	129	705/770	6,5 м ²	68,9		13284
140F1210	140	796/870	7 м ²	60,8		13776
140F1211	160	837/915	8 м ²	57,9		15800
140F1212	180	1002/1095	9 м ²	48,2		17730
140F1213	190	1061/1160	9,5 м ²	45,6		18542
140F1214	200	1153/1260	10 м ²	42	19748	

* Теоретичне (лабораторне) значення макс. температури кабелю, за якої він зможе працювати весь розрахунковий термін експлуатації без втрати властивостей. Температура кабелю, що працює в реальних умовах, зазвичай значно нижча.

*** Теоретичне (лабораторне) значення макс. температури кабелю у вимкненому стані, за якої він може знаходитись без втрати властивостей увесь розрахунковий термін експлуатації.

Нагрівальний кабель одножильний

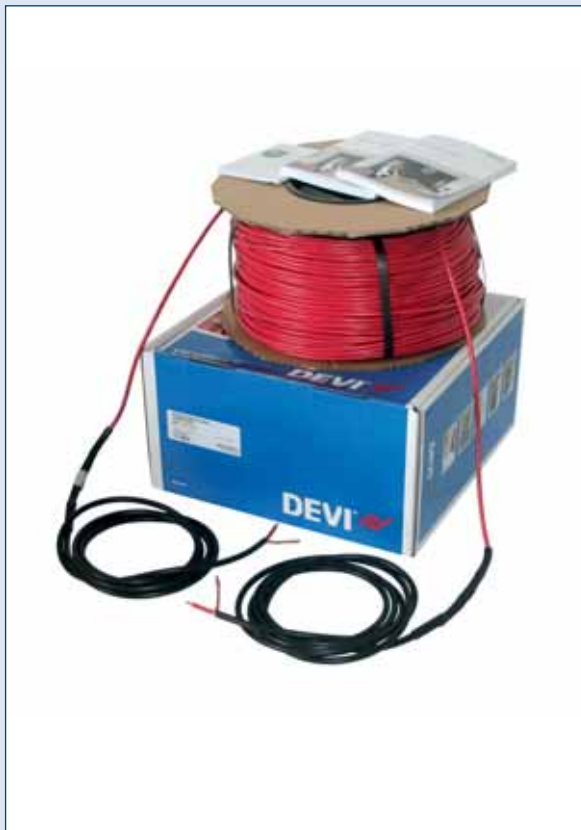
Застосовується для внутрішнього або зовнішнього встановлення. Використовується для систем захисту від снігу та льоду на наземних площадках, обігріву труб і ґрунту, у бетонних підлогах. Встановлення на покрівлі заборонено.

Виготовляється як одножильний екранований нагрівальний кабель з екранованими холодними проводами з герметичними термоусадочними перехідними муфтами.

За підключення кабелю з номінальною напругою 400 В до напруги живлення 220/230 В питома потужність становитиме 6/6,6 Вт/м. Таке підключення застосовується переважно для захисту від замерзання фундаментів холодильних камер.

Технічні характеристики

- тип кабелю: одножильний екранований
- номінальна напруга: два типи – на 230 В~ або 400 В~
- питома потужність: 18,3 Вт/м при 220/380 В, 20 Вт/м при 230/400 В
- діаметр: 5,5 мм
- мін. діаметр вигину: 5 см
- холодні кінці: 2х3 м, 1х1,5 мм² + екран, DSWA
- екран: мідний, 16/32х0,3 мм (1 мм²)
- внутрішня/зовнішня ізоляція: PEX/PVC
- макс. робоча температура увімк.*: 60 °С
- макс. робоча температура вимк.***: 90 °С
- міцність кабелю: клас С IEC 60800:1992 600/120 N (стиснення/розтягнення)
- клас захисту від вологи: IPX7
- мін. температура монтажу: -5 °С
- допустимий опір: +10 % ... -5 %
- допустима довжина: +2% +10 см ... 2% -10 см
- сертифікація: DEMKO
- гарантія: 20 років, повна в конструкції підлоги



Кабелі нагрівальні

Асортимент DEVbasic™ 20S на 230 В

** Рекомендована роздрібна ціна

Код товару	Довжина, м	Потужність при 220 В, Вт	Потужність при 230 В, Вт	Опір, Ом	Ціна**, грн
140F0260	9	155	170	311	3 013
140F0215	14	240	260	203	3 322
140F0216	18	345	375	141	3 684
140F0217	26	480	520	102	3 910
140F0218	32	585	640	82,7	4 044
140F0219	39	730	800	66,1	4 715
140F0220	53	980	1070	49,4	6 109
140F0221	63	1155	1260	42	7 074
140F0222	74	1340	1465	36,1	8 105
140F0223	91	1665	1820	29,1	9 727
140F0224	110	2025	2215	23,9	11 641
140F0225	131	2415	2640	20	13 703
140F0226	159	2900	3170	16,7	16 355
140F0227	192	3525	3855	13,7	19 594
140F0228	228	4180	4565	11,6	22 622

Асортимент DEVbasic™ 20S на 400 В

** Рекомендована роздрібна ціна

Код товару	Довжина, м	Потужність при 380 В, Вт	Потужність при 400 В, Вт	Опір, Ом	Ціна**, грн
140F0229	56	1000	1100	144,4	6 254
140F0230	69	1230	1375	117,4	7 741
140F0231	93	1660	1850	87,0	9 936
140F0232	126	2350	2550	61,5	13 262
140F0233	158	2865	3175	50,4	16 438
140F0234	192	3465	3850	41,7	19 594
140F0235	229	4120	4575	35,1	22 691

* Теоретичне (лабораторне) значення макс. температури кабелю, за якої він зможе працювати весь розрахунковий термін експлуатації без втрати властивостей. Температура кабелю, що працює в реальних умовах, зазвичай значно нижча.

*** Теоретичне (лабораторне) значення макс. температури кабелю у вимкненому стані, за якої він може знаходитись без втрати властивостей весь розрахунковий термін експлуатації.

Нагрівальний кабель одножильний на бобінах

Застосовується для внутрішнього або зовнішнього встановлення. Використовується для систем захисту від снігу та льоду на наземних площадках, обігріву труб і ґрунту, у бетонних підлогах. Встановлення на покрівлі заборонено.

Виготовляється як одножильний екранований нагрівальний кабель без з'єднувальних проводів.

Максимальна довжина кабелю на одній бобіні – 2000 м. Мінімальне замовлення – 1000 м.

Технічні характеристики

- тип кабелю: одножильний екранований
- максимальна напруга: 300/500 В~
- макс. питома потужність: 20 Вт/м
- діаметр: 5,5 мм
- мін. діаметр вигину: 5 см
- внутрішня/зовнішня ізоляція: PEX/PVC
- екран: мідний, 16/32 x 0,3 мм
- макс. робоча температура увімк.*: 60 °C при 20 Вт/м
- макс. робоча температура вимк.**: 90 °C
- міцність кабелю: клас С IEC 60800:1992
600/120 N (стиснення/розтягнення)
- мін. температура монтажу: -5 °C
- допустимий опір: +10 % ... -5 %
- допустима довжина: +2 % +10 см ... -2 % -10 см
- сертифікація: DEMKO, IEC 60800:1992
- гарантія: 5 років



Асортимент DEVIbasic™ на бобінах***

** Рекомендована роздрібна ціна

Код товару	Питомий опір r, Ом/м	Розрахункові значення для питомої потужності 20 Вт/м*				Довжина, м	Ціна**, грн
		220 В		380 В			
		Довжина L	Потужність	Довжина L	Потужність		
140F0165	0,0134	425 м	8500 Вт	734 м	14 680 Вт	1	82
140F0166	0,0322	274 м	5480 Вт	473 м	9400 Вт		82
140F0167	0,0508	218 м	4365 Вт	377 м	7540 Вт		82
140F0168	0,0715	184 м	3680 Вт	318 м	6355 Вт	1	82
140F0169	0,105	152 м	3036 Вт	262 м	5244 Вт		82
140F0170	0,153	126 м	2515 Вт	217 м	4345 Вт		82
140F0171	0,217	106 м	2112 Вт	182 м	3648 Вт	1	82
140F0172	0,267	95 м	1904 Вт	164 м	3289 Вт		82
140F0173	0,319	87 м	1742 Вт	150 м	3009 Вт		82
140F0174	0,488	70 м	1408 Вт	122 м	2433 Вт	1	82
140F0175	0,666	60 м	1206 Вт	104 м	2082 Вт		82
140F0176	0,934	51 м	1018 Вт	88 м	1758 Вт		82
140F0177	1,15	46 м	917 Вт	79 м	1585 Вт	1	82
140F0178	1,7	37,7 м	755 Вт	65 м	1303 Вт		82
140F0179	2,58	30,6 м	613 Вт	53 м	1058 Вт		82
140F0180	3,9	24,9 м	498 Вт	43 м	861 Вт	1	82
140F0181	5,01	22 м	440 Вт	38 м	759 Вт		82
140F0182	7,82	17,6 м	352 Вт	30,4 м	608 Вт		82
140F0183	12,9	13,7 м	274 Вт	23,7 м	473 Вт	1	82
140F0184	34,1	8,4 м	168 Вт	14,6 м	291 Вт		82

* Теоретичне (лабораторне) значення макс. температури кабелю, за якої він зможе працювати весь розрахунковий термін експлуатації без втрати властивостей. Температура кабелю, що працює в реальних умовах, зазвичай значно нижча.

*** Теоретичне (лабораторне) значення макс. температури кабелю у вимкненому стані, за якої він може знаходитись без втрати властивостей весь розрахунковий термін експлуатації.

**** Відрізка кабелю з бобін (його довжина) повинна обиратись у повній відповідності до розрахунку. Формули для розрахунку питомого опору, питомої потужності і довжини резистивного нагрівального кабелю на бобіні, а також приклад розрахунку наведено на стор. 55.

Розрахункові довжини кабелів DSIG* на бобінах для питомих потужностей 18, 20, 22 і 24 Вт/м та напруг живлення 220 та 380 В

Питомий опір r , Ом/м	220 В				380 В			
	p , Вт/м	Довжина, м	P , Вт	I , А	p , Вт/м	Довжина, м	P , Вт	I , А
0,0134	24	388	9311	42	24	670	16082	42
	22	405	8914	41	22	700	15397	41
	20	425	8499	39	20	734	14681	39
	18	448	8063	37	18	774	13927	37
0,0322	24	250	6006	27	24	432	10374	27
	22	261	5751	26	22	451	9933	26
	20	274	5483	25	20	474	9470	25
	18	289	5202	24	18	499	8984	24
0,0508	24	199	4782	22	24	344	8260	22
	22	208	4578	21	22	359	7908	21
	20	218	4365	20	20	377	7540	20
	18	230	4141	19	18	397	7153	19
0,0715	24	168	4031	18	24	290	6962	18
	22	175	3859	18	22	303	6666	18
	20	184	3679	17	20	318	6355	17
	18	194	3491	16	18	335	6029	16
0,105	24	139	3326	15	24	239	5745	15
	22	145	3184	14	22	250	5500	14
	20	152	3036	14	20	262	5244	14
	18	160	2880	13	18	276	4975	13
0,153	24	115	2755	13	24	198	4759	13
	22	120	2638	12	22	207	4557	12
	20	126	2515	11	20	217	4345	11
	18	133	2386	11	18	229	4122	11
0,217	24	96	2314	11	24	167	3996	11
	22	101	2215	10	22	174	3826	10
	20	106	2112	10	20	182	3648	10
	18	111	2004	9	18	192	3461	9
0,267	24	87	2086	9	24	150	3603	9
	22	91	1997	9	22	157	3449	9
	20	95	1904	9	20	164	3289	9
	18	100	1806	8	18	173	3120	8
0,319	24	80	1908	9	24	137	3296	9
	22	83	1827	8	22	143	3156	8
	20	87	1742	8	20	150	3009	8
	18	92	1653	8	18	159	2854	8
0,488	24	64	1543	7	24	111	2665	7
	22	67	1477	7	22	116	2551	7
	20	70	1408	6	20	122	2433	6
	18	74	1336	6	18	128	2308	6
0,666	24	55	1321	6	24	95	2281	6
	22	57	1264	6	22	99	2184	6
	20	60	1206	5	20	104	2082	5
	18	64	1144	5	18	110	1976	5
0,934	24	46,5	1115	5,1	24	80,3	1926	5,1
	22	48,5	1068	4,9	22	83,8	1844	4,9
	20	50,9	1018	4,6	20	87,9	1758	4,6
	18	53,7	966	4,4	18	92,7	1668	4,4
1,15	24	41,9	1005	4,6	24	72,3	1736	4,6
	22	43,7	962	4,4	22	75,5	1662	4,4
	20	45,9	917	4,2	20	79,2	1585	4,2
	18	48,4	870	4,0	18	83,5	1503	4,0
1,7	24	34,4	827	3,8	24	59,5	1428	3,8
	22	36,0	791	3,6	22	62,1	1367	3,6
	20	37,7	755	3,4	20	65,2	1303	3,4
	18	39,8	716	3,3	18	68,7	1237	3,3
2,58	24	28,0	671	3,0	24	48,3	1159	3,0
	22	29,2	642	2,9	22	50,4	1110	2,9
	20	30,6	613	2,8	20	52,9	1058	2,8
	18	32,3	581	2,6	18	55,8	1004	2,6

* Формули для розрахунку і приклад розрахунку наведено на стор. 55.

Нагрівальний кабель двожильний із суцільним екраном для дахів, жолобів і водостоків

Спеціальний кабель для зовнішнього відкритого встановлення на дахах. Зовнішня ізоляція PVC чорного кольору, стійка до ультрафіолетового (УФ) випромінювання та атмосферних впливів. Призначений для систем захисту від намерзання снігу та льоду на покрівлях, у жолобах і водостоках. Можливе також застосування в системах сніготанення на ґрунті.

Виготовляється як двожильний нагрівальний кабель із суцільним екраном (фольга + мідний провідник) з високотемпературною тефлоновою ізоляцією нагрівальних жил і з екранованим холодним кінцем.

Випускається два типи кабелю – з напругою живлення 230 і 400 В.

Рекомендації з вибору кабелю:

- для водостічних труб діаметром **до 12 см** слід застосовувати дві лінії кабелю **DEVI safe™ 20T** або одну лінію **DEVI snow™ 30T**;
- для водостічних труб діаметром **більше 12 см** слід застосовувати дві лінії кабелю **DEVI snow™ 30T**;
- під час монтажу кабелю необхідно забезпечити його механічне кріплення і виключити доторкання між лініями, наприклад, за допомогою подвійної стрічки **DEVI fast™ Double**.



Технічні характеристики

- тип кабелю: двожильний екранований
- номінальна напруга: 230 В~ або 400 В~
- питома потужність кабелю: 27,5 Вт/м при 220/380 В, 30 Вт/м при 230 або 400 В
- діаметр: 7 мм
- мін. діаметр вигину: 5 см
- холодний кінець: DTCL
- екран: 2,3 м для 230 В, 10 м для 400 В суцільний, алюм. фольга + мідь 8x0,3 мм (0,5 мм²)
- внутрішня ізоляція: FEP (тефлон) + XLPE
- зовнішня ізоляція: PVC, чорна, УФ-стійка
- макс. робоча темп. увімк.*: 60 °C
- макс. робоча темп. вимк.**: 90 °C
- міцність кабелю: клас M2 IEC 60800:2009 1500/450N (стиснення/розтягнення)
- клас захисту від вологи: IPX7
- мін. температура монтажу: -5 °C
- допустимий опір: +10 % ... -5 %
- допустима довжина: +2 % +10 см ... -2 % -10 см
- сертифікація: SEMKO, IEC 60800
- гарантія: 20 років

Асортимент DEVI snow™ 30T на 230 В

** Рекомендована роздрібна ціна

Код товару	Довжина, м	Потужність при 220 В, Вт	Потужність при 230 В, Вт	Опір, Ом	Холодний кінець	Ціна**, грн
89845995	5	137	150	353	3 x 1,5 мм ² 2,5 м	3346
89846000	10	274	300	176		3684
89846002	14	366	400	131		4423
89846004	20	576	630	84		5518
89846006	27	759	830	64		6629
89846008	34	933	1020	52		7736
89846010	40	1144	1250	42		8840
89846012	45	1235	1350	37		9952
89846014	50	1318	1440	33		11051
89846016	55	1555	1700	31		12146
89846018	63	1702	1860	29	13262	
89846020	70	1885	2060	26	14372	
89846022	78	2141	2340	23	15469	
89846024	85	2214	2420	22	16580	
89846026	95	2681	2930	18	18041	
89846028	110	3010	3296	16	20266	
89846030	125	3367	3680	14,4	22838	
89846032	140	3760	4110	12,9	25423	

Асортимент DEVI snow™ 30T на 400 В

** Рекомендована роздрібна ціна

Код товару	Довжина, м	Потужність при 380 В, Вт	Потужність при 400 В, Вт	Опір, Ом	Холодний кінець	Ціна**, грн
89845996	8,5	241	265	599	3 x 1,5 мм ² 10 м	4667
89846050	17,5	470	520	308		6395
89846053	35	985	1090	147		8371
89846056	70	1950	2160	74	3 x 2,5 мм ² 10 м	14467
89846060	110	2910	3225	49,6		20629
89846062	145	3875	4295	37,3		25585
89846063	170	4470	4955	32,3		29269
89846065	190	5210	5770	27,7	31812	
89846067	215	5840	6470	24,7	34025	

* Теоретичне (лабораторне) значення макс. температури кабелю, за якої він зможе працювати весь розрахунковий термін експлуатації без втрати властивостей. Температура кабелю, що працює в реальних умовах, зазвичай значно нижча.

** Теоретичне (лабораторне) значення макс. температури кабелю у вимкненому стані, за якої він може знаходитись без втрати властивостей весь розрахунковий термін експлуатації.

Асортимент DEVIsnow™ на бобінах*

** Рекомендована роздрібна ціна

Код товару	Питомий опір, двожильний кабель, Ом/м	Довжина, м	Ціна**, грн
84805400	9,356	1	152
84805403	4,192		152
84805406	2,368		152
84805409	1,519		152
84805412	1,057		152
84805415	0,735		152
84805418	0,567		152
84805421	0,451		152
84805424	0,367		152
84805427	0,257		152
84805430	0,19		152
84805433	0,146		152
84805436	0,115		152
84805439	0,092		152
84805442	0,07		152
84805445	0,055		152

* Формули для розрахунку і приклад розрахунку наведено на стор. 55.
Мінімальне замовлення – 1000 метрів. Максимальна довжина кабелю на одній бобіні – 2000 м.
Гарантія: 20 років.

Розрахункові довжини кабелів DEVIsnow™ на бобінах для питомих потужностей 30, 28, 22 і 20 Вт/м та напруг живлення 220 та 380 В

Питомий опір r, Ом/м	220 В				380 В			
	р, Вт/м	Довжина, м	Р, Вт	I, А	р, Вт/м	Довжина, м	Р, Вт	I, А
0,055	30	171	5138	23	30	296	8875	23
	28	177	4964	23	28	306	8574	23
	22	200	4400	20	22	345	7600	20
	20	210	4195	19	20	362	7246	19
0,07	30	152	4554	21	30	262	7867	21
	28	157	4400	20	28	271	7600	20
	22	177	3900	18	22	306	6737	18
	20	186	3719	17	20	321	6423	17
0,092	30	132	3973	18	30	229	6862	18
	28	137	3838	17	28	237	6629	17
	22	155	3402	15	22	267	5876	15
	20	162	3244	15	20	280	5603	15
0,115	30	118	3553	16	30	205	6138	16
	28	123	3433	16	28	212	5929	16
	22	138	3043	14	22	239	5256	14
	20	145	2901	13	20	251	5011	13
0,146	30	105	3154	14	30	182	5447	14
	28	109	3047	14	28	188	5262	14
	22	123	2701	12	22	212	4665	12
	20	129	2575	12	20	222	4448	12
0,19	30	92	2764	13	30	159	4775	13
	28	95	2671	12	28	165	4613	12
	22	108	2367	11	22	186	4089	11
	20	113	2257	10	20	195	3899	10
0,257	30	79	2377	11	30	137	4106	11
	28	82	2296	10	28	142	3966	10
	22	93	2035	9	22	160	3516	9
	20	97	1941	9	20	168	3352	9

Нагрівальний кабель двожильний із суцільним екраном для дахів, жолобів і водостоків

Спеціальний кабель для зовнішнього відкритого встановлення на дахах. Зовнішня ізоляція PVC чорного кольору, стійка до ультрафіолетового (УФ) випромінювання та атмосферних впливів. Призначений для систем захисту від намерзання снігу та льоду на покрівлях, у жолобах і водостоках. Можливе також застосування в системах сніготанення на ґрунті.

Нагрівальний кабель – двожильний, круглий, із суцільним екраном (фольга + мідний провідник), з екранованим холодним кінцем, з монолітними проводами, з герметичними термоусадочними перехідною і кінцевою муфтами.

Випускається два типи кабелю – з напругою живлення 230 і 400 В.

Рекомендації з вибору кабелю:

- для водостічних труб діаметром до 12 см слід застосовувати дві лінії кабелю **DEVIsafe™ 20T** або одну лінію **DEVisnow™ 30T**;
- для водостічних труб діаметром більше 12 см слід застосовувати дві лінії кабелю **DEVisnow™ 30T** з керуванням від **DEVireg™ 850**;
- під час монтажу кабелю необхідно забезпечити його механічне кріплення і виключити доторкання між лініями, наприклад, за допомогою подвійної стрічки **DEVifast™ Double**.



Технічні характеристики

- тип кабелю: двожильний екранований
- номінальна напруга: 230 В~ або 400 В~
- питома потужність: 20 Вт/м при 230 В і 400 В, 18,3 Вт/м при 220/380 В
- діаметр: 6,9 мм
- мін. діаметр вигину: 5 см
- холодний кінець: 2,3 м, DTCL, 3 x 1,5 мм² або 3 x 2,5 мм² (екранований)
- внутрішня ізоляція: PEX
- екран: суцільний, алюм. фольга + луджений мідний провід 0,5 мм²

- зовнішня ізоляція: PVC, чорна, УФ-стійка
- макс. робоча темп. увімк.*: 60 °C
- макс. робоча темп. вимк.**: 90 °C
- міцність кабелю: клас M2 IEC 60800:2009 1500/400N (стиснення/розтягнення) IPX7
- клас захисту від вологи: –5 °C
- мін. температура монтажу: +10 % ... –5 %
- допустимий опір: +2 % +10 см ... –2 % –10 см
- допустима довжина: IEC 60800, SEMKO, CE
- сертифікація: 20 років
- гарантія:

Асортимент DEVIsafe™ 20T на 230 В

** Рекомендована роздрібна ціна

Код товару	Довжина, м	Потужність при 220 В, Вт	Потужність при 230 В, Вт	Опір, Ом	Холодний кінець	Ціна**, грн	
140F1273	6	114	125	430	3 x 1,5 мм ²	2974	
140F1274	12	224	245	216,5		3649	
140F1275	17	307	335	157,3		4217	
140F1276	25	462	505	105,2		5011	
140F1277	33	613	670	79,2		6122	
140F1278	42	764	835	63,4		6744	
140F1279	50	915	1000	53		8112	
140F1280	60	1098	1200	44,1		9348	
140F1281	68	1250	1365	38,7		10572	
140F1282	85	1555	1700	31,2		12450	
140F1283	101	1860	2030	26,1		3 x 2,5 мм ²	14564
140F1284	118	2160	2360	22,4			16584
140F1285	135	2460	2690	19,7	18864		
140F1286	152	2777	3035	17,5	20525		
140F1287	170	3100	3390	15,6	22783		
140F1288	194	3560	3890	13,6	24940		

* Теоретичне (лабораторне) значення макс. температури кабелю, за якої він зможе працювати весь розрахунковий термін експлуатації без втрати властивостей. Температура кабелю, що працює в реальних умовах, зазвичай значно нижча.

** Теоретичне (лабораторне) значення макс. температури кабелю у вимкненому стані, за якої він може знаходитись без втрати властивостей весь розрахунковий термін експлуатації.

Нагрівальний кабель одножильний для футбольних полів

Застосовується для підігріву трав'яних газонів. Використовується лише для встановлення в ґрунт або в бетон. Має підвищену стійкість до деформації і розриву.

Виготовляється як одножильний екранований нагрівальний кабель без з'єднувальних проводів. Може постачатися з термоусадочними муфтами заводського встановлення і холодними екранованими проводами типу DSWA.

Постачається на бобінах: без кабелів живлення – максимальна довжина на одній бобіні приблизно 2000 м, з кабелями живлення – один кабель на бобіні. Мінімальне замовлення – 1000 м.

Технічні характеристики

- тип кабелю: одножильний екранований
- максимальна напруга: 400 В~
- макс. питома потужність: 30 Вт/м
- діаметр: 8,5 мм
- мін. діаметр вигину: 5 см
- внутрішня ізоляція: XLPE
- екран: мідний, 16 x \varnothing 0,4 мм
- зовнішня ізоляція: MDPE
- макс. робоча температура увімк.*: 65 °C при 25 Вт/м
- макс. робоча температура вимк.***: 90 °C
- міцність кабелю: клас MMM NF C 32-330:2002 >1500/>1500N (стиснення/розтягнення)
- мін. температура монтажу: -5 °C
- допустимий опір: +10 % ... -5 %
- допустима довжина: +2 % +10 см ... -2 % -10 см
- сертифікація: IEC 60800, LCIE, CE
- гарантія: 20 років



Кабелі нагрівальні

Асортимент DEVI sport™****

** Рекомендована роздрібна ціна

Код товару	Опір, Ом	Довжина, м	Ціна**, грн
84701442	0,04	1	118
84701444	0,06	1	107
84701446	0,085	1	84
140F0905	Котушка з холодним кінцем, DSWA, 1, 4,0 мм ²		388

**** Формули для розрахунку питомого опору, питомої потужності і довжини резистивного нагрівального кабелю на бобіні, а також приклад розрахунку наведено на стор. 55.

* Теоретичне (лабораторне) значення макс. температури кабелю, за якої він зможе працювати весь розрахунковий термін експлуатації без втрати властивостей. Температура кабелю, що працює в реальних умовах, зазвичай значно нижча.

*** Теоретичне (лабораторне) значення макс. температури кабелю у вимкненому стані, за якої він може знаходитись без втрати властивостей весь розрахунковий термін експлуатації.

Нагрівальний кабель двожильний для встановлення в трубу

Застосовується для встановлення всередині труби для захисту від замерзання трубопроводів з питною водою (не для підтримання води гарячою). Зовнішня ізоляція кабелю – з «харчового» поліетилену (MDPE) блакитного кольору.

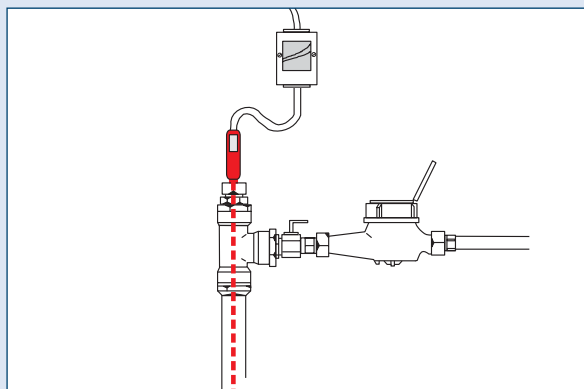
Виготовляється як двожильний екранований нагрівальний кабель з холодним з'єднувальним проводом та з герметичними перехідною і кінцевою муфтами. Має круглий переріз.

Кінцева муфта та оболонка нагрівального кабелю призначені для довготривалого перебування у воді, під тиском.

Для герметизації входу в трубу **має в комплекті спеціальну герметичну затягувальну муфту 3/4" і 1"**. Муфта вдягнена на кабель і не демонтується. Кабель має достатню жорсткість, яка спрощує його прокладання всередині прямих ділянок труби.

Технічні характеристики

- тип кабелю: двожильний екранований
- номінальна напруга: 230 В~
- питома потужність: 8,2 Вт/м при 220 В, 9 Вт/м при 230 В
- макс. тиск води: 10 бар при 23 °С
- діаметр: 7 мм
- мін. діаметр вигину: 5 см
- холодний кінець: 2,3 м; 3 x 1,5 мм²; DTCL УФ-стійкий
- внутрішня ізоляція: XLPE
- екран: алюм. фольга, 100% покриття + 0,5 мм² луджений мідний армуючий провід
- зовнішня ізоляція: MDPE, «харчовий» поліетилен
- мінімальна температура монтажу: -5 °С
- макс. температура питної води: 23 °С
- клас захисту від вологи: IPX7
- допустимий опір: +10% ... -5%
- допустима довжина: +2% +10 см ... -2% -10 см
- міцність кабелю: клас M1 IEC 60800:2009 600/600N (стиснення/розтягнення)
- макс. зусилля затягування муфти: 30 Н·м
- сертифікація: CE, Intertek, IEC 60800:2009, GDV
- гарантія: 20 років



Асортимент DEVlaqua™ 9T

** Рекомендована роздрібна ціна

Код товару	Довжина, м	Потужність при 220 В, Вт	Потужність при 230 В, Вт	Опір, Ом	Ціна**, грн
140F0000	3	24	25	2116	5 092
140F0001	5	41	45	1176	5 436
140F0002	7	60	65	814	5 682
140F0003	10	86	90	589	5 992
140F0004	12	101	110	481	6 538
140F0005	15	120	135	392	7 093
140F0006	20	167	185	286	7 673
140F0007	25	202	225	235	8 303
140F0008	30	243	270	196	9 043
140F0009	35	295	315	168	9 779
140F0010	40	313	360	147	10 513
140F0011	50	420	450	118	11 252
140F0012	60	494	540	98	12 390
140F0013	70	596	630	84	13 462
140F0014	80	620	720	73,5	14 600
140F0015	90	735	810	65,3	15 671
140F0016	100	826	900	58,8	16 812
140F0017	110	905	990	53,4	17 882
140F0018	120	929	1080	49	19 022
140F0019	130	1029	1170	45,2	20 092
140F0020	140	1130	1260	42	21 230
140F0021	150	1204	1350	39,2	22 300

Саморегулюючий нагрівальний кабель з можливістю встановлення в трубу, з холодним кінцем з вилкою Schuko

Саморегулюючий кабель зі встановленим холодним з'єднувальним кабелем з вилкою. Призначений для обігріву труб, продуктопроводів, для захисту труб від замерзання, забезпечення необхідної температури технологічних процесів на виробництві, захисту кондиціонерів від замерзання тощо.

Виготовляється як двожильний екранований нагрівальний кабель з холодним з'єднувальним кабелем з євровилкою, з герметичними термоусадочними перехідною і кінцевою муфтами.

Призначений для встановлення на поверхню труб та/або інші поверхні. Також можливе встановлення всередині труби для її обігріву.

Увага! Кабель може бути встановлений всередині труб з питною водою або водою що використовують люди у відповідності з EN 16421:2015 (Вплив матеріалів на воду для споживання людиною – Посилення мікробного росту).



Технічні характеристики

- тип кабелю: саморегулюючий двожильний екранований
- номінальна напруга: 230 В~
- питома потужність: 10 Вт/м при 10 °С (8,5–13 Вт/м)
- макс. тиск води: 10 бар при 23 °С
- розміри: 7,7 x 5,3 мм
- мін. діаметр вигину: 5 см (по плоскій стороні)
- холодний кінець: 1,5 м, 3 x 1 мм² + вилка Shucko
- внутрішня ізоляція: поліолефін
- зовнішня ізоляція: TPE (Thermo Plastic Elastomer), св.-синя
- макс. робоча темп. увімк.*: 65 °С
- макс. робоча темп. вимк.**: 85 °С
- мін. температура використання: -30 °С
- струмопровідні провали: 1,25 мм², 16 скручених жил
- опір обплетення: 18,2 Ом/км
- допустима довжина: +2% +10 см ... -2% -10 см
- сертифікація: CE, IEC 60335-1:2012; IEC 62233:2008
- гарантія: 5 років

Кабелі нагрівальні

Асортимент DEVipeheat™ 10 з вилкою

** Рекомендована роздрібна ціна

Код товару	Довжина, м	Потужність, Вт, при 10 °С (230 В)****	Ціна**, грн
140F0921	2	20	2914
140F0922	4	40	4025
140F0923	6	60	5135
140F0924	8	80	6469
140F0925	10	100	7632
140F0926	12	120	9108
140F0927	14	140	10301
140F0928	16	160	11488
140F0929	19	190	13277
140F0930	22	220	15066
140F0931	25	250	16253

* Теоретичне (лабораторне) значення макс. температури кабелю, за якої він зможе працювати весь розрахунковий термін експлуатації без втрати властивостей. Температура кабелю, що працює в реальних умовах, зазвичай значно нижча.

** Теоретичне (лабораторне) значення макс. температури кабелю у вимкненому стані, за якої він може знаходитись без втрати властивостей весь розрахунковий термін експлуатації.

**** Зміну потужності залежно від температури наведено на стор. 24 (кабель DEVipeheat™ 10).

Нагрівальний мат двожилийний екранований

Тонкий нагрівальний мат з кабелем з тефлоновою високотемпературною ізоляцією. Застосовується для внутрішнього встановлення: в шар клею або в тонку стяжку безпосередньо під покриття підлоги. Можливе також встановлення в стяжку – аналогічно нагрівальному кабелю.

Виготовляється як нагрівальний мат з двожилийним екранованим нагрівальним кабелем товщиною 4 мм. Кабель має тефлонову внутрішню і полівінілхлоридну зовнішню ізоляції. Кабель закріплений на самоклеючій синтетичній сітці і має один холодний з'єднувальний провід, а також герметичні термоусадочні перехідну і кінцеву муфти.

Один з'єднувальний холодний кінець спрощує монтаж і підключення нагрівального мату.

Технічні характеристики

- тип кабелю: двожилийний екранований
- номінальна напруга: 230 В~
- питома потужність: 135 Вт/м² при 220 В,
150 Вт/м² при 230 В
- товщина мату: 4,5 мм
- мін. радіус вигину кабелю: 5 см
- ширина сітки/зони нагріву: 48 см/50 см
- холодний кінець: 2,3 м, 2 x 1 мм² + екран, DTWB
- внутрішня ізоляція: тефлон FEP
- екран: алюмінієва фольга + провід 0,5 мм²
- зовнішня ізоляція: PVC
- макс. робоча температура увімк.*: 85 °С
- макс. робоча температура вимк.**: 90 °С
- клас захисту від вологи: IPX7
- мін. температура монтажу: -5 °С
- допустимий опір: +10% ... -5%
- допустима довжина: +2% +10 см ... -2% -10 см
- міцність кабелю: 600/120N (стиснення/розтягнення)
- сертифікація: IEC 60335-2-96, DEMKO, CE
- гарантія: 20 років, повна в конструкції підлоги



Асортимент DEVIcomfort™ 150T

** Рекомендована роздрібна ціна

Код товару	Довжина, м	Площа укладання, м ²	Потужність при 220 В, Вт	Потужність при 230 В, Вт	Опір, Ом	Ціна**, грн
83030560	1	0,5	69	75	705	4742
83030562	2	1	137	150	353	5767
140F1744	3	1,5	206	225	235	6859
83030566	4	2	274	300	176	7885
140F1745	5	2,5	343	375	141	8972
83030570	6	3	412	450	118	9997
83030572	7	3,5	480	525	101	11024
83030574	8	4	549	600	88	11986
83030576	10	5	686	750	71	13714
83030578	12	6	823	900	59	15382
83030580	14	7	961	1050	50	17047
83030582	16	8	1098	1200	44	18778
83030584	18	9	1235	1350	39	20443
83030586	20	10	1372	1500	35	22177
83030588	24	12	1647	1800	29	25637

* Теоретичне (лабораторне) значення макс. температури кабелю, за якої він зможе працювати весь розрахунковий термін експлуатації без втрати властивостей. Температура кабелю, що працює в реальних умовах, зазвичай значно нижча.

** Теоретичне (лабораторне) значення макс. температури кабелю у вимкненому стані, за якої він може знаходитись без втрати властивостей весь розрахунковий термін експлуатації.

Нагрівальний мат двожильний екранований

Тонкий нагрівальний мат зниженої потужності з кабелем з тефлоновою високотемпературною ізоляцією. Застосовується для внутрішнього встановлення під ламінат, паркетну дошку або аналогічні покриття. Призначений для встановлення в шар клею або тонку стяжку безпосередньо під покриття підлоги. Можливе також встановлення в стяжку – аналогічно нагрівальному кабелю.

Виготовляється як нагрівальний мат з двожильним екранованим нагрівальним кабелем товщиною 4 мм. Кабель має тефлонову внутрішню і полівінілхлоридну зовнішню ізоляції. Кабель закріплений на самоклеючій синтетичній сітці і має один холодний з'єднувальний провід, а також герметичні термоусадочні перехідну і кінцеву муфти.

Один з'єднувальний холодний кінець спрощує монтаж і підключення нагрівального мату.

Технічні характеристики

- тип кабелю: двожильний екранований
- номінальна напруга: 230 В~
- питома потужність: 100 Вт/м² при 230 В, 90 Вт/м² при 220 В
- товщина мату: 4,5 мм
- мін. радіус вигину кабелю: 5 см
- ширина сітки/зони нагріву: 48 см/50 см
- холодний кінець: 2,3 м, 2 x 1 мм² + екран, DTWB
- внутрішня ізоляція: тефлон FEP
- екран: алюмінієва фольга + мідний провідник 0,5 мм²
- зовнішня ізоляція: PVC
- макс. робоча температура увімк.*: 85 °C
- макс. робоча температура вимк.***: 90 °C
- клас захисту від вологи: IPX7
- мін. температура монтажу: -5 °C
- допустимий опір: +10% ... -5%
- допустима довжина: +2% +10 см ... -2% -10 см
- міцність кабелю: 600/120N (стиснення/розтягнення)
- сертифікація: IEC 60335-2-96, DEMKO, CE
- гарантія: 20 років, повна в конструкції підлоги



Кабелі нагрівальні

Асортимент DEVIcomfort™ 100T

** Рекомендована роздрібна ціна

Код товару	Довжина, м	Площа укладання, м ²	Потужність при 220 В, Вт	Потужність при 230 В, Вт	Опір, Ом	Ціна**, грн
140F1740	1	0,5	46	50	1058	4320
83030502	2	1,0	91	100	529	5290
83030504	3	1,5	138	150	352	6215
83030506	4	2,0	183	200	264	7183
140F1741	5	2,5	229	250	211	8154
83030510	6	3,0	275	300	176	9125
83030512	7	3,5	321	350	151	10099
83030514	8	4,0	367	400	132	11068
83030516	10	5,0	461	500	105	12522
83030518	12	6,0	549	600	88,1	14125
140F1742	14	7,0	641	700	75,5	15679
140F1743	16	8,0	732	800	66,1	17231
83030524	18	9,0	825	900	58,7	18786
83030526	20	10,0	915	1000	52,9	20340
83030528	24	12,0	1098	1200	44,1	23484

* Теоретичне (лабораторне) значення макс. температури кабелю, за якої він зможе працювати весь розрахунковий термін експлуатації без втрати властивостей. Температура кабелю, що працює в реальних умовах, зазвичай значно нижча.

*** Теоретичне (лабораторне) значення макс. температури кабелю у вимкненому стані, за якої він може знаходитись без втрати властивостей весь розрахунковий термін експлуатації.

Нагрівальний мат двожильний екранований підвищеної потужності з тефлоновою ізоляцією

Тонкий нагрівальний мат з кабелем з тефлоновою високотемпературною ізоляцією та оболонкою. Застосовується для встановлення всередині приміщень з підвищеними тепловтратами через підлогу або в приміщеннях, де потрібна велика потужність обігріву на невелику площу, наприклад, у ванних кімнатах. Також рекомендується використовувати цей мат за необхідності швидкого нагріву та за зниженої напруги живлення.

Призначений для встановлення в шар клею безпосередньо під покриття підлоги. Можливе також встановлення в стяжку – аналогічно нагрівальному кабелю.

Виготовляється як нагрівальний мат з двожильним екранованим нагрівальним кабелем товщиною 3 мм. Кабель має тефлонову внутрішню і зовнішню ізоляції. Кабель закріплений на самоклеючій синтетичній сітці і має один холодний з'єднувальний провід, а також герметичні термоусадочні перехідну і кінцеву муфти. Суцільний екран з алюмінієвої фольги, армований по всій довжині мідним луженим провідником.

Слід застосовувати з терморегулятором з можливістю обмеження температури підлоги.

Термічний опір покриття підлоги над матом не повинен перевищувати 0,17 м²·К/Вт.

Один холодний кінець значно спрощує монтаж і підключення нагрівального мату.

Технічні характеристики

- тип кабелю: двожильний екранований
- номінальна напруга: 230 В~
- питома потужність: 180 Вт/м² при 220 В, 200 Вт/м² при 230 В
- товщина мату: 3,5 – 4 мм
- ширина сітки/зони нагріву: 48 см/50 см
- крок кабелю на сітці: 7,5 см
- мін. радіус вигину кабелю: 5 см
- холодний кінець: 2,3 м, 2 x 1 мм² + екран, DTWB
- внутрішня ізоляція: тефлон FEP
- екран: 100 % покриття, алюмінієва фольга + армуючий мідний провід 0,5 мм²
- зовнішня ізоляція: PVDF
- макс. робоча температура увімк.*: 115 °С
- макс. робоча температура вимк.***: 120 °С
- клас захисту від вологи: IPX7
- мін. температура монтажу: -5 °С
- допустимий опір: +10 % ... -5 %
- допустима довжина: +2 % +10 см ... -2 % -10 см
- міцність кабелю: 600/120N (стиснення/розтягнення)
- сертифікація: IEC 60335-2-96, SEMKO, CE
- гарантія: 20 років, повна в конструкції підлоги



Асортимент DEVI[™] 200T

** Рекомендована роздрібна ціна

Код товару	Довжина, м	Площа укладання, м ²	Потужність при 220 В, Вт	Потужність при 230 В, Вт	Опір, Ом	Ціна**, грн
140F1735	0,9	0,45	80	87	608	5 753
83020736	2,1	1,05	200	215	246	7 014
83020737	2,9	1,45	260	285	186	8 236
83020738	4,2	2,1	390	430	123	9 523
83020739	5	2,5	455	500	106	10 807
83020740	6,2	3,1	555	605	87,4	12 098
140F1736	6,9	3,45	635	695	76,1	13 448
83020742	8,6	4,3	775	845	62,6	14 669
83020743	9,9	4,95	905	990	53,4	16 602
83020744	12,2	6,1	1105	1210	43,7	18 722
140F1737	14	7	1265	1385	38,2	20 886
140F1738	15,6	7,8	1430	1565	33,8	22 954
140F1739	17,6	8,8	1570	1715	30,8	24 899
83020748	21	10,5	1890	2070	25,6	27 670

* Теоретичне (лабораторне) значення макс. температури кабелю, за якої він зможе працювати весь розрахунковий термін експлуатації без втрати властивостей. Температура кабелю, що працює в реальних умовах, зазвичай значно нижча.

*** Теоретичне (лабораторне) значення макс. температури кабелю у вимкненому стані, за якої він може знаходитись без втрати властивостей весь розрахунковий термін експлуатації.

Нагрівальний мат двожильний екранований з тефлоновою ізоляцією

Тонкий нагрівальний мат з кабелем з тефлоновою високотемпературною ізоляцією. Застосовується для встановлення всередині приміщень: в шар клею безпосередньо під покриття підлоги. Можливе також встановлення в стяжку – аналогічно нагрівальному кабелю.

Виготовляється як нагрівальний мат з двожильним екранованим нагрівальним кабелем товщиною 3 мм. Кабель має тефлонову внутрішню і зовнішню ізоляції. Він закріплений на самоклеючій синтетичній сітці і має один холодний з'єднувальний провід, а також герметичні термоусадочні перехідну і кінцеву муфти. Суцільний екран з алюмінієвої фольги, армований по всій довжині мідним луженим провідником.

Один з'єднувальний провід спрощує монтаж і підключення нагрівального мату.

Технічні характеристики

- тип кабелю: двожильний екранований
- номінальна напруга: 230 В~
- питома потужність: 135 Вт/м² при 220 В, 150 Вт/м² при 230 В
- товщина мату: 3,5 – 4 мм
- мін. радіус вигину кабелю: 5 см
- ширина сітки/зони нагріву: 48 см/50 см
- холодний кінець: 2,3 м, 2 x 1 мм² + екран, DTWB
- внутрішня ізоляція: тефлон FEP
- екран: 100 % покриття, алюмінієва фольга + армуючий мідний провід 0,5 мм² PVDF
- зовнішня ізоляція:
- макс. робоча температура увімк.*: 115 °С
- макс. робоча температура вимк.***: 120 °С
- клас захисту від вологи: IPX7
- мін. температура монтажу: -5 °С
- допустимий опір: +10 % ... -5 %
- допустима довжина: +2 % +10 см ... -2 % -10 см
- міцність кабелю: 600/120N (стиснення/розтягнення)
- сертифікація: IEC 60335-2-96, DEMKO, CE
- гарантія: 20 років, повна в конструкції підлоги



Кабелі нагрівальні

Асортимент DEVImat™ 150T

** Рекомендована роздрібна ціна

Код товару	Довжина, м	Площа укладання, м ²	Потужність при 220 В, Вт	Потужність при 230 В, Вт	Опір, Ом	Ціна**, грн
140F0444	1	0,5	69	75	705	5 147
140F0445	2	1	137	150	353	6 254
140F0446	3	1,5	206	225	235	7 440
140F0447	4	2	274	300	176	8 551
140F0448	5	2,5	343	375	141	9 734
140F0449	6	3	412	450	118	10 846
140F0450	7	3,5	480	525	101	11 957
140F0451	8	4	549	600	88	13 002
140F0452	10	5	686	750	71	14 880
140F0453	12	6	823	900	59	16 685
140F0454	14	7	961	1050	50	18 494
140F0455	16	8	1098	1200	44	20 372
140F0456	18	9	1235	1350	39	22 180
140F0457	20	10	1372	1500	35	24 054
140F0458	24	12	1647	1800	29	27 810

* Теоретичне (лабораторне) значення макс. температури кабелю, за якої він зможе працювати весь розрахунковий термін експлуатації без втрати властивостей. Температура кабелю, що працює в реальних умовах, зазвичай значно нижча.

*** Теоретичне (лабораторне) значення макс. температури кабелю у вимкненому стані, за якої він може знаходитись без втрати властивостей весь розрахунковий термін експлуатації.

Нагрівальний мат одножильний екранований

Тонкий одножильний нагрівальний мат з кабелем з тефлоновою високотемпературною ізоляцією. Застосовується для встановлення всередині приміщень. Призначений для монтажу в шар клею безпосередньо під покриття підлоги. Можливе також встановлення в стяжку – аналогічно нагрівальному кабелю.

Виготовляється як нагрівальний мат з одножильним екранованим нагрівальним кабелем товщиною 2,5 мм. Кабель має тефлову внутрішню і зовнішню ізоляції. Кабель закріплений на самоклеючій синтетичній сітці й має два холодні з'єднувальні проводи, а також герметичні термоусадочні муфти.

Технічні характеристики

- тип кабелю: одножильний екранований
- номінальна напруга: 230 В~
- питома потужність: 135 Вт/м² (220 В)
150 Вт/м² (230 В)
- товщина мату: 3 мм
- мін. радіус вигину кабелю: 5 см
- ширина сітки/зони нагріву: 48 см/50 см
- холодні кінці: 2х3 м, 1 мм² + екран, DSWB
- внутрішня ізоляція: тефлон FEP
- екран: мідний, 10х0,15 мм
- зовнішня ізоляція: PVDF
- макс. робоча температура увімк.*: 110°C
- макс. робоча температура вимк.**: 120°C
- клас захисту від вологи: IPX7
- мін. температура монтажу: -5°C
- допустимий опір: +10% ... -5%
- міцність кабелю: 600/120N (стиснення/розтягнення)
- сертифікація: IEC 60335-2-96
- гарантія: 20 років, повна в конструкції підлоги



Асортимент DEVIheat™ 150S

** Рекомендована роздрібна ціна

Код товару	Довжина/ розміри, м	Площа укладання, м ²	Потужність при 220 В, Вт	Потужність при 230 В, Вт	Опір, Ом	Ціна**, грн
83000300	0,6х0,8	0,48	68	75	705	4380
83000301	0,5х0,7	0,35	46	50	1058	3923
140F0328	1	0,5	69	75	705	4315
140F0329	2	1	135	150	353	5322
140F0330	3	1,5	205	225	235	6329
140F0331	4	2	275	300	176	7332
140F0332	5	2,5	345	375	141	8341
140F0333	6	3	410	450	118	9271
140F0334	7	3,5	480	525	101	10211
140F0335	8	4	550	600	88	11155
140F0336	10	5	685	750	71	12731
140F0338	12	6	825	900	59	14318
140F0339	14	7	965	1050	50	15883
140F0340	16	8	1100	1200	44	17478
140F0337	18	9	1240	1350	39	19051
140F0341	20	10	1375	1500	35	20645

* Теоретичне (лабораторне) значення макс. температури кабелю, за якої він зможе працювати весь розрахунковий термін експлуатації без втрати властивостей. Температура кабелю, що працює в реальних умовах, зазвичай значно нижча.

** Теоретичне (лабораторне) значення макс. температури кабелю у вимкненому стані, за якої він може знаходитись без втрати властивостей весь розрахунковий термін експлуатації.

Плівковий нагрівальний мат для дзеркал

Плівковий нагрівальний мат призначений для підігріву дзеркал у ванних кімнатах з метою запобігання їх запотіванню. Призначений для встановлення всередині приміщень на тильну сторону дзеркал.

Нагрівальний мат **DEVIfoil™ Mirror** на одній поверхні має клейкий шар із захисною плівкою, який дозволяє легко і швидко встановлювати його на тильну сторону дзеркала.

Нагрівальний мат, як правило, підключається паралельно до освітлення дзеркал або ванної кімнати. Також можливе підключення через окремий вимикач.

Не вмуровувати в стіни! Для дзеркал, вмурованих/вклеєних у стіни, слід використовувати мат **DEVIheat™ 150S**.

Технічні характеристики

- тип мату: плівковий нагрівач
- нагрівальний елемент: вуглецеве напilenня
- матеріал плівки: поліестер + поліетилен
- питома потужність: 200 Вт/м² (230 В)
- номінальна напруга: 230 В~
- товщина мату: 0,8 мм
- товщина муфти: 7 мм
- шнур живлення: 0,95 м, 2х0,5 мм²
- клас захисту: IP 44
- клас безпеки: II □ (подвійна ізоляція)
- макс. робоча температура увімк.: 80 °С
- сертифікація: SGS
- гарантія: 2 роки



Кабелі нагрівальні

Асортимент DEVIfoil™ Mirror

** Рекомендована роздрібна ціна

Код товару	Опис товару	Площа, м ²	Розміри, мм	Потужність при 230 В, Вт	Ціна**, грн
62000000	DEVIfoil™ Mirror 17,5	0,10	274x358	17,5	2 148
62000001	DEVIfoil™ Mirror 40	0,21	410x524	40	2 986
62000002	DEVIfoil™ Mirror 70	0,37	708x524	70	3 762

Саморегулюючі нагрівальні кабелі на бобінах

Кабелі **DEVipeguard™ 10/25/33**, **DEVlpipeheat™ 10** застосовуються для обігріву та захисту від замерзання трубопроводів, продуктопроводів, забезпечення необхідної температури технологічних установок, особливо при нерівномірності температури на поверхні.

Кабель **DEVliceguard™ 18** використовується для систем захисту від снігу і льоду на дахах, особливо там, де водостоки можуть забиватися листям і хвоєю, що може призвести до перегріву резистивного кабелю. Зовнішня ізоляція стійка до ультрафіолетового випромінювання і атмосферних впливів.

Кабель **DEVlhotwatt™ 55** використовується для підтримання температури гарячої води у побутових теплоізольованих трубопроводах на рівні 55 °С, що усуває потребу в постійній циркуляції води. Застосовується тільки на металевих трубах.

Рекомендується застосовувати терморегулятор з датчиком температури на проводі для відключення системи в теплу пору року.

Саморегулюючі кабелі не мають холодних кінців і кінцевої муфти. Продаються довжиною кратно 1 м.

Процес встановлення муфт наведено на стор. 52-53.



Технічні характеристики

Характеристика	DEVipeguard™ 10	DEVipeguard™ 25	DEVipeguard™ 33	DEVlhotwatt™ 55	DEVliceguard™ 18	DEVlpipeheat™ 10
Тип кабелю	Двожильний екранований					
Номинальна напруга	230 В~					
Потужність	10 Вт/м при 10 °С	25 Вт/м при 10 °С	33 Вт/м при 10 °С	9 Вт/м при 55 °С	18 Вт/м при 0 °С	10 Вт/м при 10 °С
Зовнішня ізоляція	TPE світло-синя	TPE червона	TPE коричнева	TPE зелена	TPE чорна	TPE світло-синя
Стійкість до УФ	ні				УФ стійка	
Вага, макс.	13,2 кг/100 м					
Макс. робоча темп. увімк.*	65 °С			80 °С	65 °С	65 °С
Макс. робоча темп. вимк.***	85 °С			100 °С	85 °С	85 °С
Розміри	11,8 x 5,8 мм (±0,4 мм)					7,8 x 5,3 мм
Екран, покриття	Луджена мідь, ≥70 %				Луджена мідь, ≥80 %	Алюм. + мідь, 100 %
Опір обплетення	18,2 Ом/км				14,8 Ом/км	18,2 Ом/км
Мін. діаметр вигину	5 см (по плоскій стороні)					
Мін. температура монтажу	-50 °С					
Макс. довжина встановлення	205 м	126 м	108 м	55 м	165 м	96 м
Сертифікація	VDE, CEDIN VDE 0254: 1994-06			VDE, CE	VDE, CE, SS 4242411	IEC 60335-1:2012 IEC 62233:2008
Гарантія	5 років					

Кабелі на метри

** Рекомендована роздрібна ціна

Код товару	Назва	Питома потужність**** (230 В)	Колір	Розмір, мм	м	Ціна**, грн
98300709	DEVipeguard™ 10	10 Вт/м при +10 °С	Світло-синій	12x6	1	624
98300763	DEVipeguard™ 25	25 Вт/м при +10 °С	Червоний	12x6	1	624
98300672	DEVipeguard™ 33	33 Вт/м при +10 °С	Коричневий	12x6	1	624
98300827	DEVliceguard™ 18	18 Вт/м при 0 °С	Чорний	12x6	1	624
98300956	DEVlhotwatt™ 55	9 Вт/м при +55 °С	Зелений	12x6	1	787
98300012	DEVlpipeheat™ 10	10 Вт/м при +10 °С	Світло-синій	8x6	1	503

Кабелі на бобінах 300 м

** Рекомендована роздрібна ціна

Код товару	Назва	Довжина	Колір	Розмір, мм	м	Ціна**, грн
98300700	DEVipeguard™ 10	На бобіні 300 м	Синій	12x6	1	520
98300759	DEVipeguard™ 25	На бобіні 300 м	Червоний	12x6	1	520
98300764	DEVipeguard™ 33	На бобіні 305 м	Коричневий	12x6	1	520
98300809	DEVliceguard™ 18	На бобіні 300 м	Чорний	12x6	1	520
98300957	DEVlhotwatt™ 55	На бобіні 300 м	Зелений	12x6	1	656
98300008	DEVlpipeheat™ 10	На бобіні 300 м	Синій	8x6	1	349

* Теоретичне (лабораторне) значення макс. температури кабелю, за якої він зможе працювати весь розрахунковий термін експлуатації без втрати властивостей. Температура кабелю, що працює в реальних умовах, зазвичай значно нижча.

*** Теоретичне (лабораторне) значення макс. температури кабелю у вимкненому стані, за якої він може знаходитись без втрати властивостей весь розрахунковий термін експлуатації.

**** Питома потужність нормується при встановленні на теплоізольовану металеву трубу з приклеюванням кабелю до поверхні алюмінієвим скотчем.

Максимальні довжини кабелів і струми навантаження для вибору автоматів захисту

Темп. увімкнення	DEVipeguard™ 10				DEVipeguard™ 25				DEVipeguard™ 33			
	Максимальна довжина одного відрізка та струм захисного автомата*****											
	16 A	20 A	25 A	32 A	16 A	20 A	25 A	32 A	16 A	20 A	25 A	32 A
10 °C	205 м	205 м	205 м	205 м	88 м	117 м	120 м	126 м	70 м	90 м	98 м	108 м
-15 °C	139 м	186 м	190 м	195 м	58 м	75 м	95 м	117 м	49 м	64 м	80 м	95 м
-30 °C	120 м	150 м	170 м	195 м	45 м	64 м	82 м	100 м	43 м	52 м	65 м	82 м

Темп. увімкнення	DEViceguard™ 18				
	Максимальна довжина одного відрізка та струм захисного автомата*****				
	10 A	16 A	20 A	25 A	32 A
30 °C	142 м	165 м	165 м	165 м	165 м
20 °C	119 м	165 м	165 м	165 м	165 м
10 °C	102 м	164 м	165 м	165 м	165 м
0 °C	90 м	144 м	165 м	165 м	165 м
10 °C	80 м	128 м	160 м	165 м	165 м
-20 °C	72 м	115 м	144 м	165 м	165 м
-30 °C	66 м	105 м	131 м	164 м	165 м

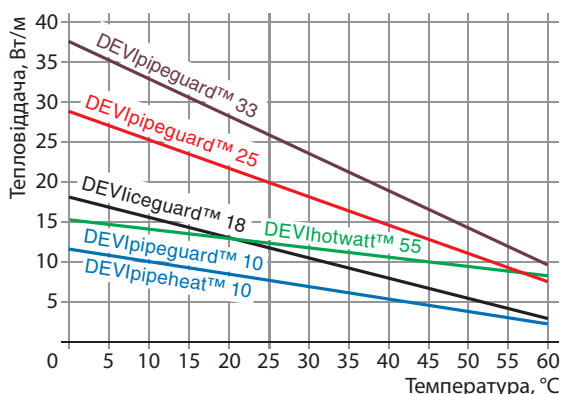
Темп. увімкнення	DEVihotwatt™ 55				DEVipeheat™ 10 (DPH-10)	
	Максимальна довжина одного відрізка та струм захисного автомата*****					
	16 A	20 A	25 A	32 A	10 A	10 A (Всередині труби з водою)
10 °C	135 м	160 м	160 м	160 м	100 м	60 м
0 °C	-	-	-	-	96 м	-
-25 °C	100 м	130 м	145 м	160 м	77 м	-

***** Захисний автомат має бути з характеристикою «С». Значення враховують пускові струми, які в 5–7 разів більші, ніж робочі. Треба підключати через пристрій захисного відключення (ПЗВ, РТУ, дифреле) – макс. 30 мА. Максимум 500 м кабелю(-ів) на один ПЗВ.

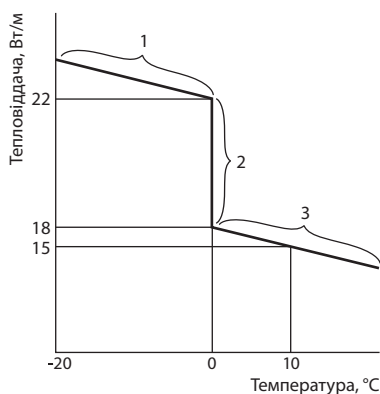
Рекомендована товщина теплоізоляції для підтримання 55 °C у трубі при застосуванні кабелю DEVihotwatt™ 55 в одну лінію

Температура, що підтримується на трубі, яка розташована у приміщенні	Діаметр труби, мм				
	15	22	28	35	54
	Рекомендована товщина ізоляції, мм ($\lambda = 0,038$ Вт/м·К)				
55 °C	20	25	30	40	60

Потужність, що виділяється кабелями
Кабелі встановлені на металевій трубі з теплоізоляцією.



Потужність, що виділяється кабелем DEViceguard™ 18
Кабель встановлений відкрито на покрівлі.



1. Кабель нагріває сніг і лід, які ще не тануть.
2. Сніг і лід починають танути, і вода стікає по водостоках. Потужність близько 22 Вт/м виділяється кабелем, зануреним у воду з температурою 0 °C. Коли вода повністю стікає з кабелю і він залишається на повітрі, зняття тепла знижується і потужність зменшується – до 18 Вт/м.
3. Коли кабель на повітрі сухий, потужність, яка виділяється, залежить від температури навколишнього повітря.

Система підключення та з'єднання саморегулюючих нагрівальних кабелів

DEVIconnecto™ – це проста система для надійного та безпечного підключення до живлення та з'єднання між собою саморегулюючих нагрівальних кабелів. Модульна конструкція дозволяє використовувати різноманітні комбінації з'єднань. Система сумісна із саморегулюючими нагрівальними кабелями **DEVIpipeline™**, **DEVIhotwatt™** та **DEVIceguard™**. З'єднувальні роз'єми **DEVIconnecto™** мають муфту механічної фіксації кабелю і муфту герметизації кабельного вводу, електричне підключення виконується спеціальним зажимом. Це забезпечує просте та швидке підключення.

Набір **DEVIconnecto™** заборонено встановлювати у вибухонебезпечних зонах та/або занурювати у воду. Має встановлюватися в місці, де неможливе занурення у воду.

Технічні характеристики

З'єднувальні модулі

- робоча напруга: 250 В~
- максимальний струм: 16 А
- максимальна робоча темп.: 60 °С
- мінімальна робоча темп.: -25 °С
- клас захисту: IP66* (пилонепроникне, захист від водяних струменів без занурення)

* УВАГА! У разі встановлення в ринви та/або інші конструкції, де може накопичуватися вода, з'єднувач **DEVIconnecto™** має бути розміщений таким чином, щоб унеможливити його занурення.



Асортимент DEVIconnecto™

** Рекомендована роздрібна ціна

Код товару	Назва	Опис	Ціна**, грн
19808360	DEVIconnecto™ B-A	З'єднувач: Живлення – Кабель нагрівальний саморегулюючий. (Без кінцевої муфти!)	2 622
19808361	DEVIconnecto™ B-C	З'єднувач саморегулюючих нагрівальних кабелів («Кабель-Кабель»)	2 502
19808362	DEVIconnecto™ B-E	Кінцева муфта на саморегулюючий кабель	490
19808363	DEVIconnecto™ B-S	З'єднувач: Живлення – Кабель нагрівальний саморегулюючий + Кінцева муфта	2 869
19808364	DEVIconnecto™ B-T	З'єднувач Т-подібний для саморегулюючих нагрівальних кабелів («Кабель-Кабель» – Кабель) + Кінцева муфта	5 408
19808365	DEVIconnecto™ B-TE2	З'єднувач Т-подібний: живлення + 2 саморегулюючі нагрівальні кабелі (Живлення – Кабель – Кабель) + 2 Кінцеві муфти	5 467
19808366	DEVIconnecto™ B-TE3	З'єднувач Т-подібний для саморегулюючих нагрівальних кабелів (Живлення – «Кабель-Кабель» – Кабель) + 3 Кінцеві муфти	6 485
19808367	DEVIconnecto™ B-X	З'єднувач Х-подібний для саморегулюючих нагрівальних кабелів (Кабель – Кабель – Кабель – Кабель) + 2 Кінцеві муфти	7 573
19808390	DEVIconnecto™ Bracket	Кронштейн для встановлення з'єднувачів поза межами ізоляції	1 722

Таблиця для вибору. DEVIconnecto™ для саморегулюючих нагрівальних кабелів

Код товару	Назва	Вигляд	Призначення
19808360	DEVIconnecto™ B-A		Для підключення кабелю живлення (1,5 м у комплекті) до кабелю нагрівального саморегулюючого. (Без кінцевої муфти!)
19808362	DEVIconnecto™ B-E		Кінцева муфта для герметизації закінчення нагрівального саморегулюючого кабелю
19808363	DEVIconnecto™ B-S		Для підключення кабелю живлення (1,5 м у комплекті) до кабелю нагрівального саморегулюючого + кінцева муфта
19808361	DEVIconnecto™ B-C		Для з'єднання між собою двох саморегулюючих нагрівальних кабелів (подовження нагрівального кабелю)
19808364	DEVIconnecto™ B-T		Для утворення відгалуження від лінії саморегулюючого нагрівального кабелю, яке закінчується кінцевою муфтою (з'єднання трьох саморегулюючих кабелів)
19808365	DEVIconnecto™ B-TE2		Для підключення живлення до двох саморегулюючих нагрівальних кабелів від одного кабелю живлення + дві кінцеві муфти
19808366	DEVIconnecto™ B-TE3		Для підключення живлення (1,5 м в комплекті) до трьох саморегулюючих нагрівальних кабелів від одного кабелю живлення + три кінцеві муфти
19808367	DEVIconnecto™ B-X		Для утворення двох відгалужень від лінії саморегулюючого нагрівального кабелю, які закінчуються кінцевими муфтами (з'єднання чотирьох саморегулюючих кабелів)
19808390	DEVIconnecto™ Bracket		Для встановлення з'єднувачів DEVIconnecto™ B поза межами ізоляції або вище рівня води

Монтажні пластини з теплоізолятором для «сухого» монтажу нагрівального кабелю під паркетну дошку

Монтажні теплоізолюючі пластини **DEVicell™** призначені для встановлення нагрівального кабелю «сухим способом» під дерев'яною або ламінованою паркетною дошкою.

Застосовується для встановлення всередині приміщень. Використовується для повного опалення приміщень або для комфортного підігріву поверхні підлоги – систем «Тепла підлога».

Максимальна встановлювана потужність – 100 Вт/м².

Максимальна потужність нагрівального кабелю – 10 Вт/м, тож рекомендується застосовувати кабель **DEViflex™ 10T**.

Виготовляється як двошарова конструкція – теплоізолятор з напресованим профільованим алюмінієвим теплорозподільвальним покриттям. До комплекту входять заскочки для з'єднання окремих пластин між собою.

Можливе встановлення під керамічною плиткою або подібним покриттям. У такому разі клей, ґрунтовка та інші матеріали мають бути призначені для встановлення на алюмінії.

Технічні характеристики

- конструкція: пінополістирол з алюмінієвим покриттям
- розмір пластини: 50 x 100 см, 0,5 м²
- товщина: 13 мм
- площа комплектів: 2 м² (4 пластини)
5 м² (10 пластин)
50 м² (100 пластин, палета)
- товщина алюмінієвого покриття: 0,8 мм
- теплоізоляція: вогнетривкий пінополістирол EPS
- термічний опір: 0,26 м²·°К/Вт
- звукоізоляція: –3 дБ
- стійкість до деформації: 3670 кг/м²
- макс. робоча температура: 80 °С
- максимальна потужність кабельної системи: 100 Вт/м²
- крок укладання кабелю: 10 см
- гарантія: 10 років



Асортимент DEVicell™

** Рекомендована роздрібна ціна

Код товару	Назва	Опис	шт./м ²	Ціна**, грн
140F1131	DEVicell™	2 м ² , 4 пластини, 100 Вт/м ² макс.	1 уп. / 2 м ²	4 715
140F1130	DEVicell™	5 м ² , 10 пластин, 100 Вт/м ² макс.	1 уп. / 5 м ²	11 401
140F1132	DEVicell™	50 м ² , 100 пластин, 100 Вт/м ² макс.	1 палета / 50 м ²	100 189
18055300	Набір для встановлення датчика температури	Гофрована трубка довжиною 2,5 м Ø10 мм, заглушка датчика температури, фольга алюмінієва клейка 27 x 15 см – 2 шт.	1 уп.	433

Терморегулятори електронні

Електронні терморегулятори застосовуються для систем комфортного підігріву поверхні «Тепла підлога» (130) або повного опалення приміщень (132). Одна ручка використовується для регулювання і вимикання. Конструкція корпусу передбачає встановлення на поверхню стіни. Має електронний вимикач живлення та можливість обмеження діапазону регулювання завдяки механічним обмежувачам положення ручки.

Серія представлена двома моделями:

DEVireg™ 130 – для систем «Тепла підлога» з датчиком температури підлоги на проводі. Шкала в умовних одиницях від 1 до 5.

Можливе застосування для систем сніготанення та антизледеніння.

DEVireg™ 132 – для систем повного опалення із вбудованим датчиком температури повітря і датчиком обмеження температури підлоги/стяжки на проводі. Шкала в градусах від 5 до 35 °С.

Технічні характеристики

- напруга живлення: 180...250 В~
- активне навантаження: 16 А 250 В, 3700 Вт
- індуктивне навантаження: 1 А 250 В, $\cos \varphi = 0,3$
- перемикач навантаження: NO, контакт-реле
- гістерезис: 0,4 °С
- індикатор: світлодіод зелений/червоний
- робоча темп. навколишнього середовища: -10...+50 °С
- колір: білий
- клас захисту: IP30
- клас безпеки: II □
- сертифікація: DEMKO, CE
- маркування: D130, D132
- гарантія: 2 роки



DEVireg™ 130



DEVireg™ 132



reddot design award
winner 2004

Регулятори

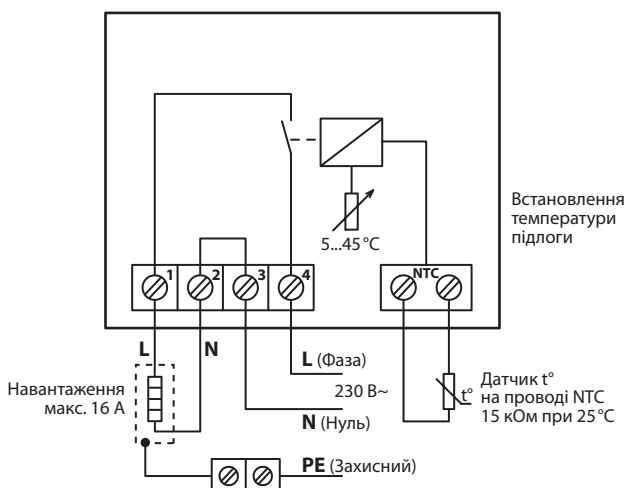
Асортимент

** Рекомендована роздрібна ціна

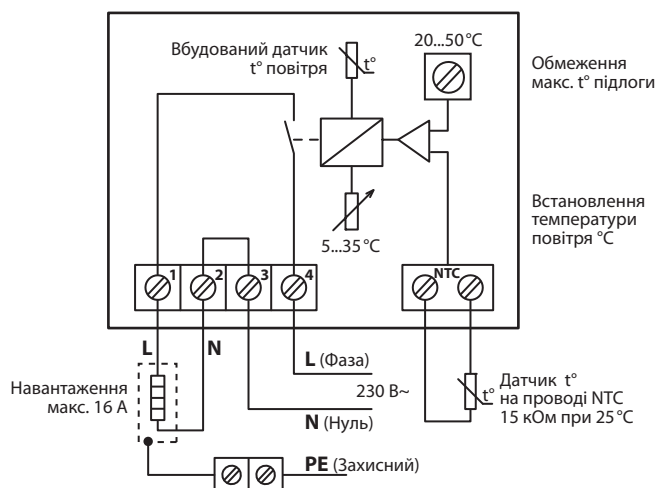
Код товару	Тип	Діапазон регулювання	Тип датчика	Ціна**, грн
140F1010	DEVireg™ 130	5...45 °С	Датчик t° підлоги, 3 м, NTC 15 кОм при 25 °С	2 586
140F1011	DEVireg™ 132	5...35 °С, обмеження t° підлоги 20...50 °С	Вбудований датчик повітря + датчик t° підлоги, 3 м, NTC 15 кОм при 25 °С	3 080

Схеми підключення

DEVireg™ 130



DEVireg™ 132



Терморегулятори електронні

Електронні терморегулятори застосовуються для систем комфортного підігріву поверхні «Тепла підлога» або повного опалення приміщень.

Конструкція корпусу передбачає встановлення на стіну в монтажній коробці. Двополюсний вимикач живлення.

Серія представлена трьома моделями:

DEVIreg™ 530 – для систем «Тепла підлога» з датчиком температури підлоги на проводі, «нічне» зниження темп. на 5°C;

DEVIreg™ 531 – для систем повного опалення із вбудованим датчиком температури повітря;

DEVIreg™ 532 – для систем повного опалення із вбудованим датчиком температури повітря і датчиком обмеження температури підлоги/стяжки на проводі.

Всі терморегулятори мають контроль цілісності датчика температури на проводі, індикація – блимаючий зелений світлодіод, при цьому напруга на навантаження не подається.

Для систем сніготанення та антизледеніння не застосовувати!

Технічні характеристики

• напруга живлення:	230 В~ + 10% / -20%, 50 Гц
• активне навантаження, макс.:	15 А 230 В, 3450 Вт
• індуктивне навантаження:	1 А 250 В, cos φ = 0,3
• перемикач навантаження:	NO, двоконтактне реле
• гістерезис:	0,4°C
• індикатор:	світлодіод зелений/червоний
• робоча темп. навк. середовища:	-10...+30°C
• колір:	білий
• тип рамки:	ELKO*
• розміри:	85 x 85 x 47 мм
• клас захисту:	IP31
• клас безпеки:	II □
• сертифікація:	DEMKO, CE
• маркування:	D530, D531, D532
• гарантія:	2 роки



Асортимент

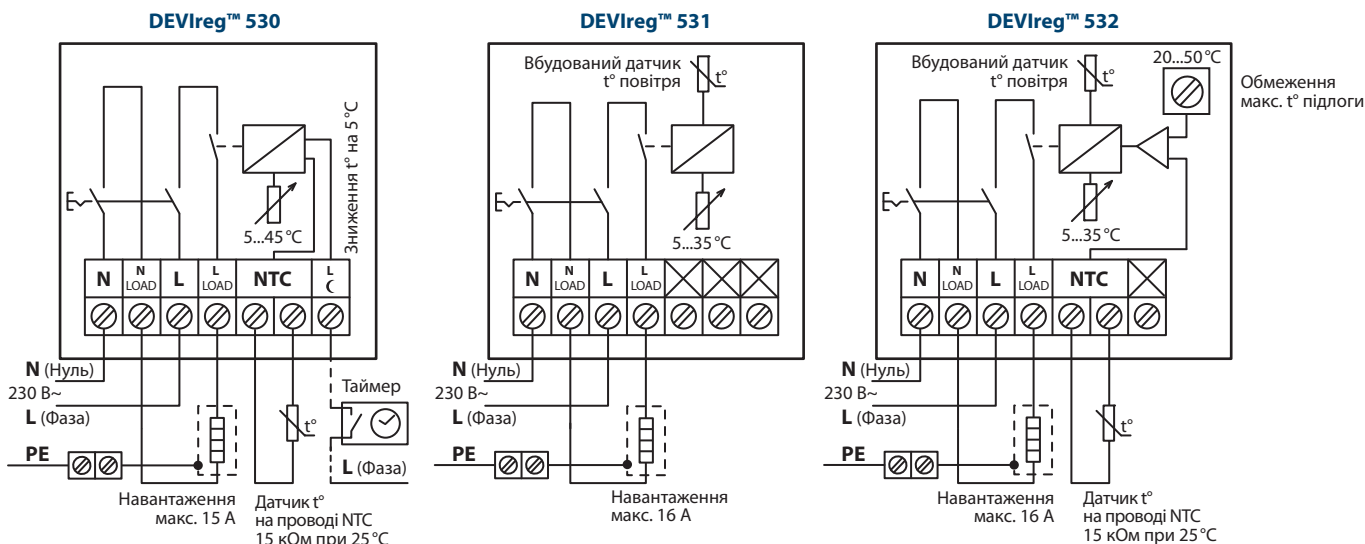
** Рекомендована роздрібна ціна

Код товару	Тип	Діапазон регулювання	Тип датчика	Ціна**, грн
140F1030	DEVIreg™ 530	5...45°C, «нічне» зниження 5°C	Датчик t° підлоги, 3 м, NTC 15 кОм при 25°C	3 244
140F1034	DEVIreg™ 531	5...35°C	Вбудований датчик повітря	3 244
140F1037	DEVIreg™ 532	5...35°C, обмеження t° підлоги 20...50°C	Вбудований датчик повітря + датчик t° підлоги, 3 м, NTC 15 кОм при 25°C	3 535

* Регулятори з рамками ELKO можуть встановлюватися в рамки інших виробників, наприклад:

Merten – M-plan, M-arc, M-smart; Jung – A500ww, Aplus; Gira – E2, Standard 55, Espirit, Event; Berker – B1, B3, B7, S1.

Схеми підключення



Терморегулятор електронний програмований

Програмований електронний терморегулятор з контрастним дисплеєм, вбудованим «простим» тижневим таймером. Призначений для керування системами:

- «Тепла підлога» з датчиком температури на проводі;
- «Повне опалення» з роботою за двома датчиками та можливістю обмеження максимальної та/або підтримання мінімальної температури підлоги (заявляється вбудований датчик температури повітря та датчик температури підлоги на проводі);
- «Повне опалення» тільки з вбудованим датчиком температури повітря.

Має вбудовану рамку та призначений для встановлення в монтажну коробку D60 мм. Має кілька режимів підтримання заданої температури: «Відрядження», «Захист від замерзання» та робота за тижневим таймером з окремими програмами для робочих та для вихідних днів з можливістю налаштувань часу кожного періоду: «ранок», «день», «вечір», «ніч», та встановлення комфортної та економної температур за власним бажанням. Також має функції «Відкрите вікно» та блокування керування «Захист від дітей». Індикація фактичної температури підлоги або повітря у режимі очікування.

Обладнаний системою контролю датчиків температури підлоги та повітря.

Для систем сніготанення та антизледеніння не застосовувати!

Технічні характеристики

- напруга живлення: 220...240 В~ 50/60 Гц
- активне навантаження: 13 А, 230 В, 2990 Вт
- індуктивне навантаження: 1 А, 230 В, cos φ = 0,3
- перемикач навантаження: NO, контакт-реле
- регулювання: ШІМ (широкоімпульсна модуляція)
- індикація: дисплей з контрастними білими символами
- робоча темп. навк. середовища: 0...+35 °С
- калібрування температури: ±5 °С
- тип рамки: інтегрована в корпус
- розміри: 85 x 85 x 44 (вбудована частина 24) мм
- клас захисту: IP21
- клас безпеки: II □
- споживана потужність: 0,4 Вт в режимі очікування
- вбудований акумулятор: так
- сертифікація: EN/IEC 60730-1; EN/IEC 60730-2-9
- гарантія: 2 роки



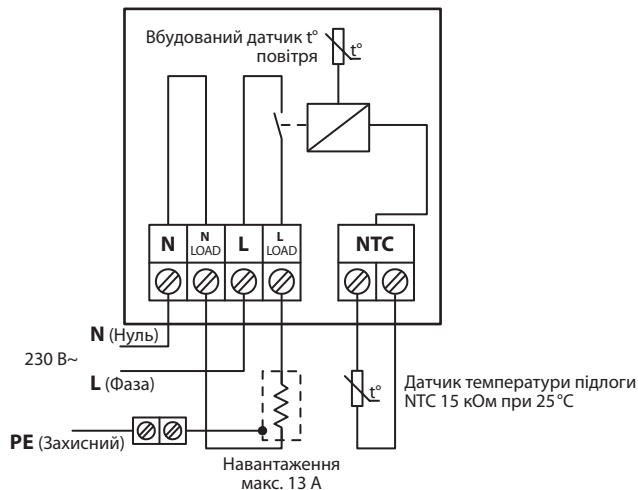
Регулятори

Асортимент

** Рекомендована роздрібна ціна

Код товару	Тип	Діапазон регулювання	Тип датчика	Ціна **, грн
140F1055	DEVIreg™ Opti	5...35/45 °С підлога, 5...35 °С повітря. 5...9 °С «Захист від замерзання» 5...20 °С «У від'їзді» 20...35/45 °С макс. темп. підлоги 10...34,5/44,5 °С мін. темп. підлоги	Вбудований датчик повітря. Датчик підлоги на проводі, (NTC 15 кОм при 25 °С, 3 м)	4 718

Схема підключення



Терморегулятор з сенсорним дисплеєм та інтелектуальним таймером

DEVIreg™ Touch – багатофункціональний програмований електронний терморегулятор з інтелектуальним таймером і сенсорним дисплеєм. Можна встановлювати в рамки різних виробників. Оснащений вбудованим датчиком температури повітря у комплекті з датчиком температури на проводі. Сумісний з датчиками температури інших виробників*.

DEVIreg™ Touch застосовується для систем:

- «Тепла підлога» з датчиком температури на проводі;
- повне опалення – з датчиками температури повітря і підлоги, що дозволяє, окрім керування температурою повітря, обмежувати максимальну і/або підтримувати мінімальну температуру підлоги;
- повне опалення тільки з одним вбудованим датчиком повітря.

Інтелектуальний таймер – з прогнозом необхідного часу увімкнення і вимкнення, два комфортних періоди для кожного дня тижня.

Вбудований лічильник споживання електроенергії за останні 7, 30 днів і з моменту першого увімкнення.

Встановлюється в монтажній коробці.

Подовжений термін гарантії – 5 років.

Для систем сніготанення та антизледеніння не застосовувати!

Технічні характеристики

- напруга живлення: 220...240 В~ 50/60 Гц
- активне навантаження, макс.: 16 А, 3680 Вт (230 В)
- індуктивне навантаження, макс.: 1 А, $\cos \phi = 0,3$ (230 В)
- перемикач навантаження: реле, NO
- регулювання: широтно-імпульсна модуляція (ШИМ, PWM), цикл 20/40/60 хв
- діапазон регулювання: підлога: 5...45 °С, повітря: 5...35 °С
- обмеження макс. t° підлоги: 20...35 °С (20...45 °С без перемикача)
- підтримання мін. t° підлоги: 10...35 °С (у режимі повітря + підлога)
- темп. захисту від замерзання: 5...9 °С (заводське налаштування 5 °С)
- контакти підключення, макс.: 1 x 4 мм²
- розміри: 84 x 84 x 44 мм
- тип рамки***: дизайн DEVI
- клас захисту: IP21
- клас безпеки: II □
- робоча темп. навк. середовища: 0...30 °С
- споживана потужність: 0,4 Вт у режимі очікування
- вбудований акумулятор: 24 години (для годинника, дати, спожитої електроенергії за 7 і 30 днів)
- сертифікація: SEMKO, CE
- маркування: Dtouch
- гарантія: 5 років



5
РОКІВ
ГАРАНТІЇ

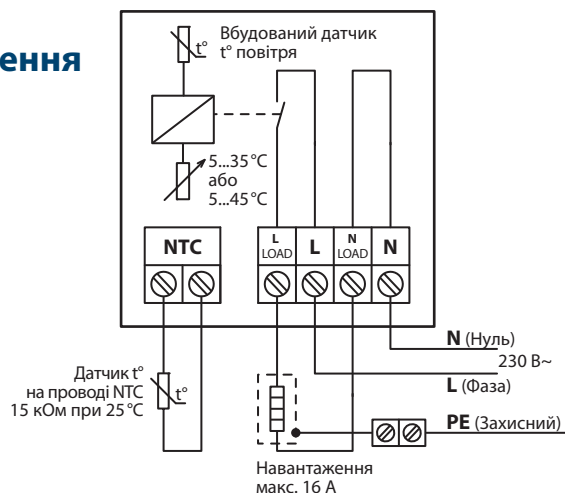


Асортимент

** Рекомендована роздрібна ціна

Код товару	Тип	Колір	Діапазон регулювання	Тип датчика	Ціна**, грн
140F1064	DEVIreg™ Touch White	Білий	5...45 °С підлога, 5...35 °С повітря	Вбудований датчик повітря + у комплекті датчик підлоги на проводі 3 м	6124
140F1069	DEVIreg™ Touch Black	Чорний			6124
140F1078	DEVIreg™ Touch Ivory	Слонова кістка (RAL 1013)			6124

Схема підключення



* Сумісність з NTC датчиками інших виробників: Aube 10 кОм, Eberle 33 кОм, Ensto 47 кОм, FENIX 10 кОм, Teplolux 6,8 кОм, OJ 12 кОм, Raychem 10 кОм, Warmup 12 кОм.

*** Регулятор може встановлюватися в рамки інших виробників із внутрішнім розміром 55x55 мм, наприклад:
Merten – Atelier-M, 1-M, M-Smart, M-Plan;
Berker – Q1, Modul 2, S1;
Busch Jäeger – Reflex S1, Reflex S1 Linear; Elso Fashion;
Gira – E2, Standard 55, Esprit;
ABB Jussı; ELKO RS16; ELJO Trend;
Legrand – Valena, Galea Life;
Schneider – Exxact, Primo;
Hager – Kallysto, Kallysto Art 1, Kallysto Stil 2;
Jung – A plus 1, A500 1, LS990 2.

DEVIreg™ Touch – основні особливості та переваги

Для монтажника

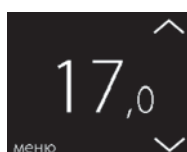
- Простий і швидкий монтаж.
- Зрозумілий та зручний інтерфейс налаштування і програмування.
- Можливість встановлення в рамки різних виробників, а також в одинарну і групову рамки, можливість заміни регулятора без заміни старої рамки***.
- Сумісність з NTC датчиками температури підлоги інших виробників* – можливість простої заміни старих регуляторів без демонтажу старих датчиків.
- «Майстер налаштувань» із врахуванням типу кімнати і покриття (захист від перегріву дерев'яного покриття).
- Введення налаштувань за допомогою спеціального коду, який може копіюватися з іншого регулятора або створюватися в Інтернеті.
- Патентований режим введення і читання коду програмування, який дозволяє контролювати налаштування регулятора через Інтернет.
- Код швидкого доступу (QR код) – просте посилання на спеціалізований сайт для пошуку інформації, документації, завантаження програми-симулятора для смартфонів тощо.
- Обмеження максимальної температури підлоги – захист від перегріву покриття підлоги (ламінат, паркетна дошка).
- Можливість вивчення конструкції регулятора та його особливостей через Інтернет – віртуальний регулятор та генератор кодів на сайті <http://deviregtouch.devi.com/>

Для користувача

- Інтуїтивно зрозуміле і просте меню.
- Сучасний сенсорний дисплей з підсвічуванням.
- Гарантійний термін – 5 років, максимальний на ринку.
- Зручний таймер із легким налаштуванням, для кожного дня тижня.
- Кнопка швидкого доступу (кнопка «домогосподарки») для простого переходу до основних режимів: «Таймер», «Від'їзд», «Захист від замерзання» і «Вимкнення».
- Функції економії електроенергії:
 - висока точність регулювання температури,
 - інтелектуальний таймер з прогнозом часу увімкнення і вимкнення,
 - реакція на провітрювання – алгоритм «відкрите вікно»,
 - вимірювання спожитої електроенергії за останні 7 і за 30 днів, а також з моменту першого увімкнення.
- Аналіз та індикація несправності датчика температури на проводі.
- Блокування керування – «Захист від дітей».
- Індикація фактичної температури підлоги або повітря в режимі очікування – функція термометра.
- Легкий демонтаж передньої панелі, захищена задня частина – можливість здійснювати поклейку шпалер, фарбування стін, не демонтуючи регулятор.
- Багатомовне меню, в тому числі українською та російською мовами.
- Віртуальний регулятор на сайті <http://deviregtouch.devi.com/>

Приклади екранів терморегулятора DEVIreg™ Touch

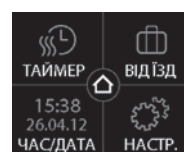
Екран у режимі керування



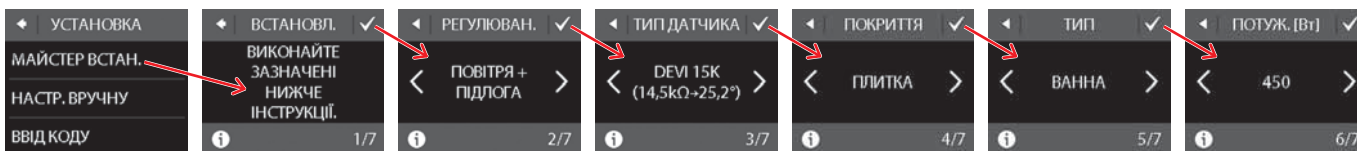
У режимі очікування – індикація фактичної t°C



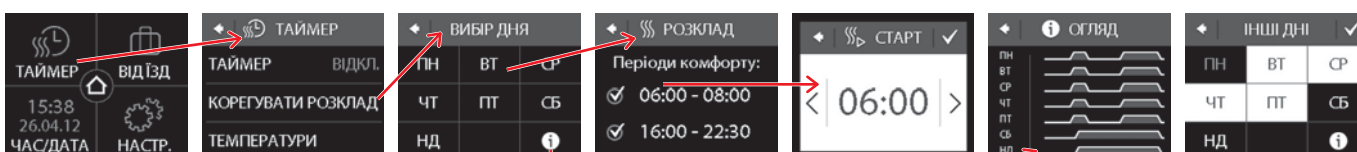
Основне меню налаштувань



«Майстер налаштувань» із врахуванням типу приміщення і покриття підлоги:



Налаштування комфортних періодів таймера:



Генератор кодів налаштування регулятора і таймера на сайті <http://deviregtouch.devi.com/>

Багатофункціональний терморегулятор з інтелектуальним таймером та Wi-Fi-модулем (віддалене керування через Інтернет)

DEVIreg™ Smart – багатофункціональний програмований електронний терморегулятор з інтелектуальним таймером, сенсорним дисплеєм, Wi-Fi-модулем. Можна встановлювати в рамки різних виробників*. Оснащений вбудованим датчиком температури повітря у комплекті з датчиком температури підлоги на проводі. Сумісний з датчиками температури підлоги інших виробників***.

DEVIreg™ Smart застосовується для систем:

- «Тепла підлога» з датчиком температури підлоги на проводі;
- повне опалення – з датчиками температури повітря + підлоги, що дозволяє, окрім керування температурою повітря, обмежувати максимальну та/або підтримувати мінімальну температуру підлоги;
- повне опалення тільки з одним вбудованим датчиком повітря;
- режим реле (вмикання/вимикання за розкладом, з мобільного, або вручну, без контролю температури).

DEVIreg™ Smart має сенсорний дисплей, який може відображати поточну і встановлену температуру, а також режим, в якому перебуває регулятор.

Сенсорний дисплей дозволяє змінити поточну температуру, увімкнути/вимкнути терморегулятор, а також здійснити повернення до заводських налаштувань. Керування іншими функціями регулятора проводиться дистанційно зі смартфона/планшета через додаток **DEVIsmart™ App**.

Для реалізації усіх функцій терморегулятора потрібно підключитися до мережі Інтернет через Wi-Fi-точку доступу. Після підключення з'явиться можливість керувати такими функціями і режимами: інтелектуальний таймер – прогноз часу увімкнення і вимкнення; тижневий розклад; до п'яти періодів комфорту для кожного дня тижня; об'єднання терморегуляторів; виділення «Житлової зони» із загальним розкладом; блокування сенсорної панелі; енергозберігаюча функція «Відкрите вікно» тощо.

Має вбудований лічильник споживання електроенергії за останні 7, 30 днів і за весь період використання.

Встановлюється в монтажній коробці.

Подовжений термін гарантії – 5 років.

Не застосовувати для систем сніготанення та антизаledenіння!



Технічні характеристики

- напруга живлення: 220...240 В~ 50/60 Гц
- активне навантаження, макс.: 16 А, 3680 Вт (230 В)
- індуктивне навантаження, макс.: 1 А, $\cos \varphi = 0,3$ (230 В)
- перемикач навантаження: реле, NO
- регулювання: широтно-імпульсна модуляція (ШИМ, PWM), цикл 20/40/60 хв
- діапазон регулювання: підлога: 5...35°C (20...45°C без перемички); повітря: 5...35°C
- обмеження макс. t° підлоги: 20...35°C (20...45°C без перемички)
- підтримання мін. t° підлоги: 10...35°C (у режимі повітря + підлога)

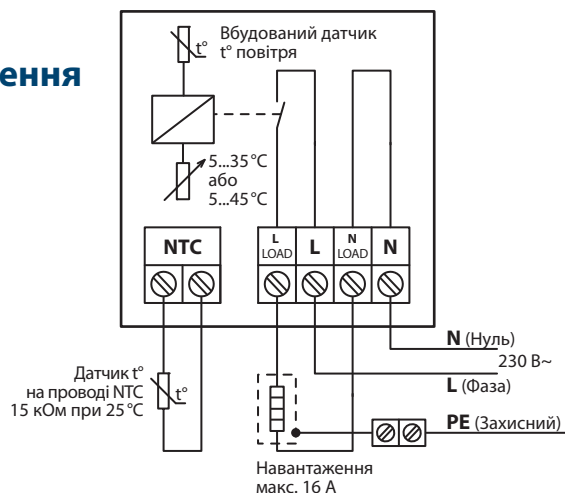
- темп. захисту від замерзання: 5...9°C (заводське налаштування 5°C)
- контакти підключення, макс.: 1 x 4 мм²
- розміри: 84 x 84 x 44 мм
- тип рамки*: DEVI дизайн
- клас захисту: IP21
- клас безпеки: II
- робоча темп. навк. середовища: 0...30°C
- споживана потужність: 0,4 Вт у режимі очікування
- вбудований акумулятор: 14 год макс.**** (збереження часу і дати)
- сертифікація: SEMKO, CE
- гарантія: 5 років

Асортимент

** Рекомендована роздрібна ціна

Код товару	Тип	Колір	Діапазон регулювання	Тип датчика	Ціна**, грн
140F1141	DEVIreg™ Smart Pure White	Білий (RAL 9010)	5...35°C повітря, 5...45°C підлога	Вбудований датчик повітря + у комплекті датчик підлоги на проводі 3 м***	7 978
140F1142	DEVIreg™ Smart Ivory	Слонова кістка (RAL 1013)			7 978
140F1143	DEVIreg™ Smart Black	Чорний (RAL 9005)			7 978

Схема підключення



* Регулятор можна встановлювати в рамки інших виробників із внутрішнім розміром 55 x 55 мм, наприклад:
Merten – Atelier-M, 1-M, M-Smart, M-Plan;
Berker – Q1, Modul 2, S1;
Busch Jäeger – Reflex S1, Reflex S1 Linear; Elso Fashion;
Gira – E2, Standard 55, Esprit;
ABB Jussi; ELKO RS16; ELJO Trend;
Legrand – Valena, Galea Life;
Schneider – Exact, Primo;
Hager – Kallysto, Kallysto Art 1, Kallysto Stil 2;
Jung – A plus 1, A500 1, LS990 2.

*** Сумісність з NTC датчиками інших виробників: Aube 10 кОм, Eberle 33 кОм, Ensto 47 кОм, FENIX 10 кОм, Teplolux 6,8 кОм, OJ 12 кОм, Raychem 10 кОм, Warmup 12 кОм.

**** Під час першого увімкнення забезпечити не менше 15 годин безперервного підключення до мережі для зарядки вбудованого акумулятора!

Для першого запуску і налаштування терморегулятора необхідно встановити на смартфоні/планшеті безкоштовний додаток **DEVIsmart™ App** (доступний в Play market для Android або в App Store для iOS) і далі виконувати підказки додатка.

1. Запустити додаток **DEVIsmart™ App**.
2. Встановити пряме Wi-Fi з'єднання «смартфон-терморегулятор»*.

Вітаємо у новій системі DEVireg™ Smart. Ви маєте обрати одну з трьох опцій для запуску системи. Щоб задіяти всі можливості та переваги терморегулятора, необхідно витратити декілька хвилин на його підключення до смартфона і введення первинних налаштувань.

Ви замінюєте DEVireg™ Touch? Якщо ви встановлюєте DEVireg™ Smart замість DEVireg™ Touch, Ви можете скопіювати конфігурацію, обравши "Замінити DEVireg™ Touch".

Змонтуйте DEVireg™ Smart на стіні

Натисніть "Далі", коли індикатор у формі кола на терморегуляторі почне блимати синім кольором.

Натисніть зелене коло, що блимає на терморегуляторі для підтвердження підключення.

HEXA код
Скопіюйте HEXA-код з терморегулятора DEVireg™ Touch: "Настр."-"Інформація"-"Читати код" перед його демонтажем.
120120592822E1E1

Дозволяє перенести налаштування з DEVireg™ Touch на DEVireg™ Smart. При цьому будуть пропущені всі пункти меню основних налаштувань (п. 3).



3. Ввести основні налаштування регулятора:

Керування
Оберіть датчики для керування температурою

Тип датчика
Оберіть тип датчика підлоги

Покриття підлоги
Оберіть тип покриття підлоги

Тип кімнати
Оберіть кімнату, у якій встановлено нагрівальну систему

Потужність
Оберіть потужність встановленої нагрівальної системи

Розклад
Увімкніть, якщо потрібен обігрів за розкладом

Виберіть тип регулювання «Підлога» – для систем підтримання комфортної температури поверхні підлоги. «Повітря + підлога» – для опалювання приміщення за допомогою нагріву підлоги. «Головний» – датчик повітря + контроль темп. підлоги для обмеження максимальної і/або підтримання мінімальної температури. «Повітря» – для опалювання приміщення іншим джерелом (наприклад, електроконвектором).

Оберіть тип датчика підлоги, що підключений до терморегулятора. Це необхідно для правильного і точного вимірювання температури підлоги і коректної роботи нагрівальної системи.

Оберіть тип покриття підлоги, встановленого над нагрівальною системою. Це дозволить автоматично встановити рекомендовані обмеження температури підлоги: комф./економ. (мін./макс.)

Оберіть тип приміщення. Це дозволить автоматично встановлювати рекомендовані температури повітря: комф./економ.

Оберіть потужність нагрівальної системи. Це дозволить терморегулятору правильно розраховувати споживання енергії нагрівальною системою.

Споживання (кВт*год) відображається за періоди: - 7 днів; - 30 днів; - увесь час експлуатації.

Оберіть режим роботи – за розкладом чи ні. ВІМК – встановлена температура буде підтримуватись постійно, 24/7. УВІМК – комфортна або економна температура буде підтримуватись згідно з тижневим розкладом. Можливе встановлення 1-2 періодів комфорту/ економії на добу. Увімкнення цього параметра дозволяє отримати суттєву економію енергії.

4. Буде виведено перелік введених налаштувань з метою перевірки їх правильності і підтвердження. Після цього налаштування будуть збережені в терморегуляторі, і він почне працювати. На екрані буде відображатися температура, за потреби буде увімкнено нагрів.

5. Налаштувати підключення терморегулятора до мережі Інтернет через Wi-Fi-точку доступу.

Додати будинок
Дайте назву будинку

Назва кімнати
Дайте назву кімнати, де знаходиться терморегулятор

Ім'я користувача
Введіть ім'я користувача цього пристрою

Мережа Wi-Fi
Оберіть мережу Wi-Fi, до якої має бути підключений терморегулятор.

Пароль Wi-Fi
Введіть пароль доступу до Wi-Fi мережі

Підключити
Терморегулятор сконфігуровано, він може бути підключений до мобільного додатку.



СИНИЙ: плавно блимає – терморегулятор готовий до прямого з'єднання зі смартфоном; світиться постійно – встановлене пряме з'єднання терморегулятора зі смартфоном через Wi-Fi.

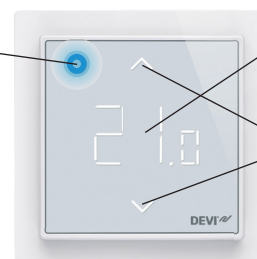


ЗЕЛЕНИЙ: блимає – потрібно підтвердити дію натисканням на цей символ; світиться постійно – завантаження під час увімкнення (приблизно 30 сек.) робочого режиму, нагрів відключений.



ЧЕРВОНИЙ: блимає – помилка (відображається код помилки); блимає рідко – робочий режим, нагрів увімкнений.

Керуюча кнопка/ індикатор стану



Встановлена/поточна температура повітря (в режимах «Повітря+підлога», «Повітря»); підлоги (в режимі «Підлога»)

Стрілки зменшення/збільшення поточної температури. При заблокованому екрані швидко блимають.

Більш докладна інформація: на devismart.com.ua

DEVI в Україні:
тел.: 0 800 800 144, www.devi.ua

DEVI
by Danfoss

Терморегулятори електронні на шину DIN

Електронні терморегулятори застосовуються для встановлення у щит на профіль DIN.

Використовуються для керування системами сніготанення на ґрунті (регулятор 5...45 °С), захисту від обледеніння покрівлі (регулятор -10...+10 °С), опалення, кондиціонування, обігріву приміщень, підігріву підлог і підігріву трубопроводів, ємностей тощо.

Одна ручка для регулювання без вимикача живлення.

Випускаються моделі для трьох різних температурних діапазонів.

Регулятор з діапазоном 5...45 °С, в комплекті з датчиком температури на проводі, застосовується для систем «Тепла підлога» і для систем сніготанення. Для його використання у системах опалення додатково необхідний датчик температури повітря (див. стор. 46, арт. 140F1095).

Реле регуляторів мають непотенціальні виходи, так звані «сухий контакт», не з'єднаний з мережею 220 В.

У разі підключення фази до конт. 6 («Нічне зниження») діапазон регулювання для **DEVIreg™ 330** зміниться з 5...45 °С на 0...40 °С.

Забороняється підключати 2 і більше регуляторів до одного датчика температури!

Технічні характеристики

- напруга живлення: 180...250 В~
- активне навантаження, макс.: 16 А (конт. NO), 10 А (конт. NC)
- індуктивне навантаження, макс.: 3 А, 250 В, $\cos \varphi = 0,3$
- перемикач навантаження: NO/NC, триконтактне реле, непотенціальні виходи
- індикатор: світлодіод зелений/червоний
- робоча темп. навк. середовища: -10...+50 °С
- споживана потужність: 0,25 Вт у режимі очікування
- ширина: 36 мм
- клас захисту: IP20
- клас безпеки: II □
- сертифікація: DEMKO, CE
- гарантія: 2 роки

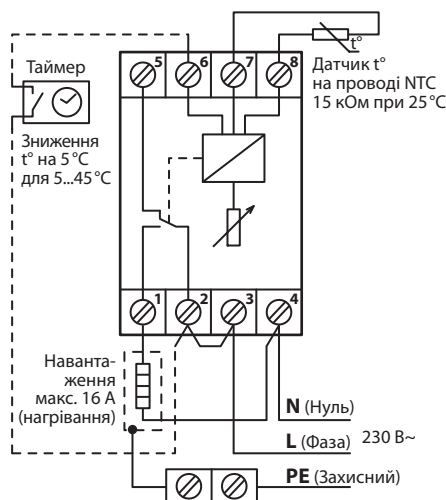


Асортимент

** Рекомендована роздрібна ціна

Код товару	Тип	Діапазон регулювання	Тип датчика	«Нічне зниження»	Гістерезис	Ціна**, грн
140F1070	DEVIreg™ 330	-10...+10 °С	Датчик на проводі, 3 м, NTC 15 кОм при 25 °С	-	0,4 °С	4 375
140F1072	DEVIreg™ 330	5...45 °С	Датчик на проводі, 3 м, NTC 15 кОм при 25 °С	5 °С	0,4 °С	4 375
140F1073	DEVIreg™ 330	60...160 °С	Датчик на проводі, силіконовий, 2,5 м, NTC 16,7 кОм при 100 °С	-	1,5 °С	5 668

Схема підключення



Терморегулятор електронний на шину DIN з можливістю встановлення діапазону температур

Універсальний електронний терморегулятор з розширеними функціональними можливостями, призначений для встановлення у щит на профіль DIN.

Використовується для керування системами сніготанення на ґрунті, захисту від обледеніння покрівлі, кондиціонування, системами технологічного підігріву. Можливе також використання у системах повного опалення або комфортного підігріву «Тепла підлога».

Реле має непотенціальні виходи, так звані «сухий контакт», не з'єднаний з мережею живлення 220 В.

Технічні характеристики

- напруга живлення: 180...250 В~
- активне навантаження, макс.: 16 А, 250 В
- індуктивне навантаження, макс.: 3 А, 250 В, $\cos \phi = 0,3$
- перемикач: NO/NC, триконтактне реле, непотенціальні виходи
- індикатори: два світлодіоди
- тип датчика, довжина: NTC, на проводі 3 м
- робоча темп. навк. середовища: -10...+45 °С
- споживана потужність: 0,25 Вт у режимі очікування
- ширина: 54 мм
- клас захисту: IP20
- клас безпеки: II □
- сертифікація: DEMKO, CE
- гарантія: 2 роки

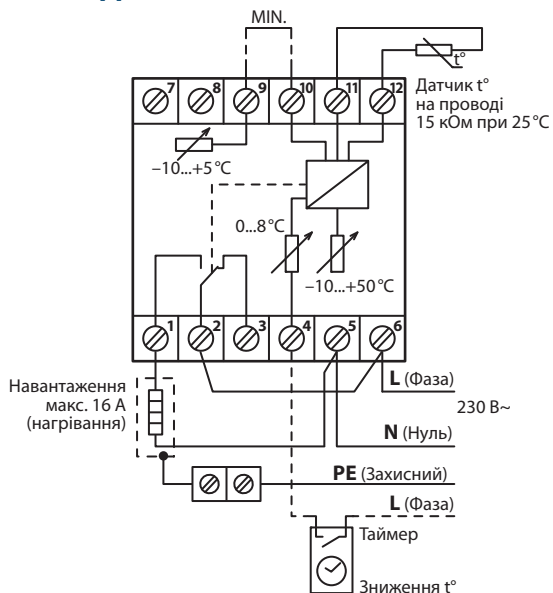


Асортимент

** Рекомендована роздрібна ціна

Код товару	Тип	Діапазон регулювання	Тип датчика	«Нічне зниження»	Ціна**, грн
140F1075	DEVlreg™ 316	-10...+50 °С	Датчик на проводі, 3 м, NTC 15 кОм при 25 °С	0-8 °С	5 484

Схема підключення



Гістерезис (ручка «DIFF»).

Гістерезис – це різниця між температурою увімкнення кабельної системи і температурою її вимкнення. Може встановлюватись в межах від 0,2 до 6 °С. Наприклад, якщо температуру встановлено на 18 °С (ручка «°С»), а гістерезис на 3 °С (ручка «DIFF»), то терморегулятор увімкне обігрів при температурі нижче 18 °С і потім відключить його при досягненні температури вище 21 °С (18 °С + 3 °С = 21 °С). Обігрів знову буде увімкнений, коли температура опуститься нижче 18 °С.

Зовнішній датчик температури повітря слід кріпити таким чином, щоб він не зазнавав впливу прямих сонячних променів.

Регулювання температури – звичайний режим I.

Контакти 9 і 10 (MIN.) розімкнені. Звичайний режим регулювання – аналогічно DEVlreg™ 330. Найчастіше використовується для керування системою опалення або охолодження. Потрібна температура встановлюється основною ручкою «°С» в діапазоні від -10 °С до +50 °С. Потрібно переконатись, що гістерезис (ручка «DIFF») встановлений, як потрібно. Наприклад, у разі регулювання температури у приміщенні рекомендований гістерезис 1 °С.

Регулювання температури – диференційний режим II.

Контакти 9 і 10 (MIN.) замкнуті. Таке регулювання допоможе уникнути проблем зі снігом і льодом, що виникають при температурі повітря приблизно 0 °С або при невеликому «мінусі». Оскільки такий принцип регулювання вимагає встановлення діапазону температур, в якому система буде увімкнена, немає необхідності тримати увімкненою систему при температурі повітря, наприклад, нижче -10 °С.

Мінімальна температура встановлюється ручкою «MIN.» у межах -10...+5 °С. Максимальна температура встановлюється ручкою «°С» у межах -10...+50 °С. Наприклад, якщо обігрів повинен працювати при температурі від +3 °С до -6 °С, то ручка «MIN.» виставляється на -6 °С, а ручка «°С» – на +3 °С.

Обігрів вмикається, коли вимірювана температура знаходиться між встановленими температурами. Коли температура опускається нижче мінімального значення, нагрів відключається, і засвічується жовтий індикатор біля ручки «MIN.». Коли температура піднімається вище максимального значення, нагрів відключається, і обидва індикатори гаснуть.

У цьому режимі клемі 9 і 10 мають бути замкнені. Однак іноді виникає потреба увімкнення системи при температурах, нижчих за встановлену ручкою «MIN.». Наприклад, під час першого запуску системи за наявності снігу, який випав раніше, і за температури повітря нижче -10 °С, або у разі рідкісного випадку випадіння снігу за таких низьких температур. У цьому випадку, для можливості увімкнення системи, на контакти 9 і 10 треба встановити вимикач (розмикач) для ручного запуску системи за температури, що є нижчою за встановлену ручкою «MIN.».

Терморегулятор електронний із захистом IP44 для зовнішнього встановлення

Електронний терморегулятор у герметичному виконанні IP44 з розширеним діапазоном регулювання.

Застосовується для встановлення всередині або ззовні приміщення. Може бути встановлений на зовнішню стіну будівлі або на трубу.

Використовується для керування системами захисту від обледеніння, опалення, кондиціонування, підігріву труб, ємностей, обігріву приміщень і підігріву підлог.

Технічні характеристики

- напруга живлення: 180...250 В~
- активне навантаження, макс.: **10 А**, 250 В
- індуктивне навантаження, макс.: 1 А, 250 В, $\cos \varphi = 0,3$
- перемикач навантаження: NO/NC, триконтактне реле
- гістерезис: 0,4 °C
- тип датчика, довжина: NTC, на проводі 3 м
- індикатори: світлодіод зелений/червоний
- робоча темп. навк. середовища: -30...+55 °C
- споживана потужність: 0,93 Вт у режимі очікування
- розміри: 70 x 100 x 45 мм
- клас захисту: IP44
- сертифікація: DEMKO, CE
- гарантія: 2 роки

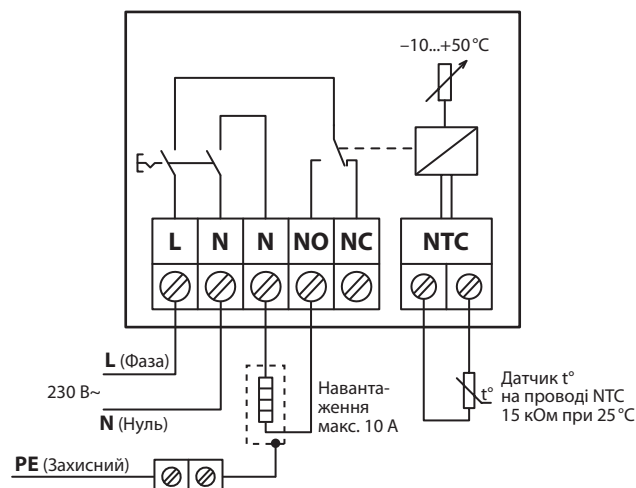


Асортимент

** Рекомендована роздрібна ціна

Код товару	Тип	Діапазон регулювання	Тип датчика	Ціна**, грн
140F1080	DEVIreg™ 610	-10...+50 °C	Датчик підлоги, 3 м, NTC 15 кОм при 25 °C	5 198

Схема підключення



Регулятор для систем сніготанення та антизледеніння, двозонний із спеціальними датчиками вологості/температури

Універсальний двозонний програмований мікропроцесорний регулятор для керування кабельними системами сніготанення, встановленими на дорогах, сходах, автостоянках, рампах або для захисту від обледеніння і замерзання водостічних труб, жолобів, поверхні покрівлі.

Можливе керування двома незалежними зонами на ґрунті і/або на покрівлі в будь-якій комбінації з підключенням сумарно до 4-х датчиків.

Цифровий мікропроцесорний датчик має в одному монолітному корпусі датчик вологості, датчик температури, вбудований нагрівальний елемент і мікроконтролер, який керує нагрівом і передачею даних від датчика на регулятор.

Система з DEVireg™ 850 IV включає в себе регулятор, джерело(-а) живлення (ДЖ), датчик(-и) для покрівлі і/або датчик(-и) для ґрунту.

Регулятор і джерело живлення встановлюються на профіль DIN.

Технічні характеристики

- вибір системи: 1–2 системи в будь-якій комбінації
- напруга живлення: 230 В~, +10%/–20%
- активне навантаження, макс.: 2 реле 15 А, 250 В
- індуктивне навантаження, макс.: 1 А, 250 В, cos φ = 0,3
- індикатор: дисплей 2 x 16 з підсвічуванням
- робоча темп. навк. середовища: –10...+50 °С
- датчик: вологості і температури, цифровий, підігривається, з проводом 15 м, 4x1 мм²
- клас захисту: IP20
- клас безпеки: II □
- мова меню: російська/англійська
- сертифікація: DEMKO, CE
- гарантія: 2 роки



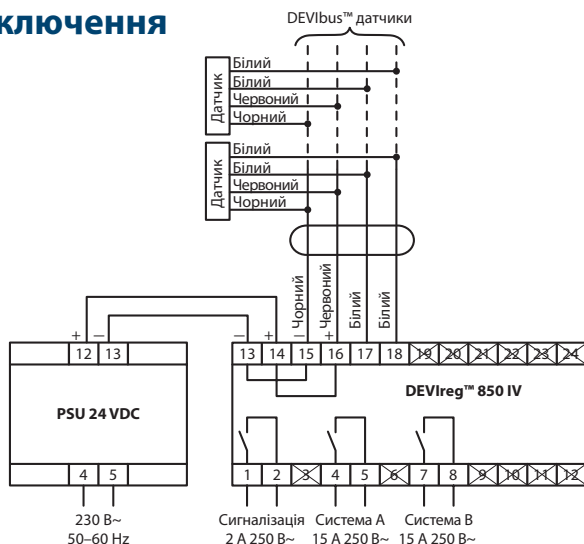
Регулятори

Асортимент

** Рекомендована роздрібна ціна

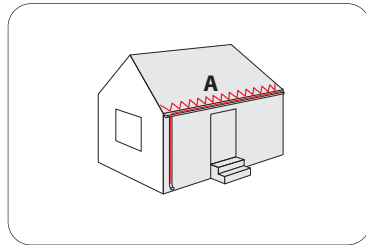
Код товару	Тип	Потужність	Розміри, мм	Клас захисту	Робоча t°	Ціна**, грн
140F1084	Регулятор DEVireg™ 850 з джерелом живлення* 230 В~/24 В=	3 Вт	53 x 86 x (105+73), 6 + 4 модулі	IP 20	–10...+40 °С	18 898
140F1088	Датчик вологості для ґрунту з гільзою	13 Вт	∅ 93 x 98	IP 67	–30...+70 °С	10 250
140F1086	Датчик вологості для покрівлі	8 Вт	15 x 24 x 216	IP 67	–50...+70 °С	9 696
140F1089	Джерело живлення* 24 В=	24 Вт	53 x 86 x 73	IP 20	–10...+40 °С	3 611
19119977	Набір для кріплення датчика ґрунту: гільза монтажна + кришка					781

Схема підключення

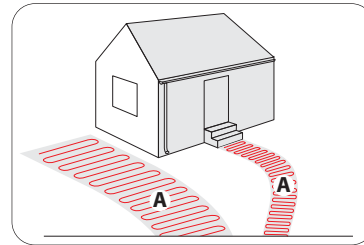


* У разі використання трьох-чотирьох датчиків (ґрунту / покрівлі) та підключенні DEVireg™ 850 IV до джерела живлення 24 В= потужністю 24–36 Вт, необхідно використовувати два таких джерела, увімкнених паралельно або одне джерело 24 В= не менш 50 Вт.

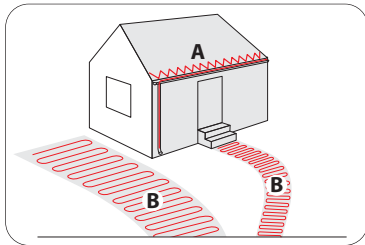
DEVIreg™ 850 IV може керувати двома незалежними системами у будь-якій із таких комбінацій:



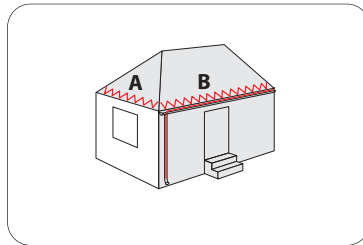
Однозонна система для покрівлі (система А)



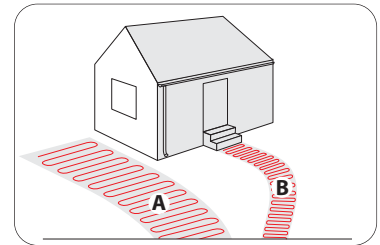
Однозонна система для ґрунту (система А)



Комбінована система – одна зона для покрівлі (система А) і одна зона для ґрунту (система В)

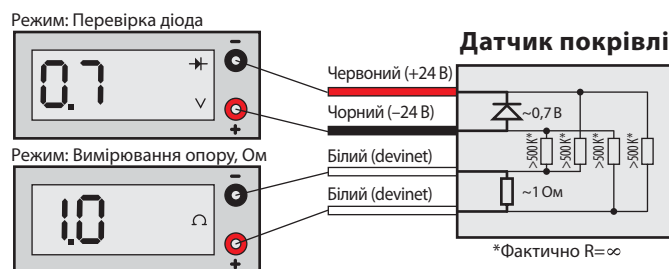
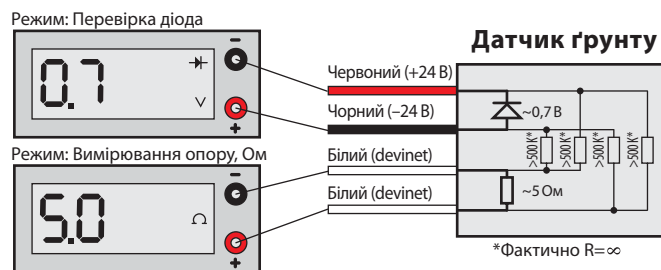


Двобонна система для покрівлі (системи А і В)



Двобонна система для ґрунту (системи А і В)

Перевірка датчиків*



* Перевірка датчиків зазначеним способом не дає повної гарантії їх працездатності, а лише підтверджує цілісність первинних кіл.

Регулятор для керування багатозонними системами підтримання температур

DEVIreg™ Multi* – 7-каналний електронний терморегулятор з графічним LCD-дисплеєм з підсвіткою, для встановлення у щит на профіль DIN (EN 60715). Кожен канал може бути індивідуально налаштований для роботи в одному з трьох режимів керування:

- 1) За датчиком температури. Температуру можливо задавати в діапазоні від -50 °С до +200 °С***. Гістерезис +/-0,4 °С (може бути налаштований від 0,2 °С до 9 °С);
- 2) Пропорційне регулювання за часом, без задіяння датчика температури, аналогічно з **DEVIreg™527** цикл може бути налаштовано в діапазоні від 1 до 900 хв.;
- 3) Тимчасове ручне керування – Ввімк./Вимк. на заданий період часу в межах від 1 до 900 хв.

Регулятор сумісний з датчиками температури інших виробників (перелік сумісних датчиків у таблиці нижче).

Регулятор призначений для керування багатозонними системами обігріву/охолодження, наприклад: морозильні камери, газони стадіонів, сніготанення, обігрів труб, підтримання температур в технологічних процесах, системи «Тепла підлога», підтримання температури в приміщеннях тощо.

DEVIreg™ Multi має деякі спеціальні функції, які можуть бути налаштовані індивідуально для кожного з каналів:

- Вибір каналів що активні (можлива активація/деактивація будь-якого з каналів зі збереженням налаштувань каналу).
- Вибір логіки роботи виходів: нормально закриті (NC), чи нормально відкриті (NO) контакти реле. (при вимкненні живлення регулятора всі реле повертаються до стану зображеному на схемі, незалежно від налаштувань, при відновленні живлення буде задіяна логіка роботи виходів, що була налаштована)
- Сигналізація про несправність датчика (обрив або коротке замикання).
- Сигнал тривоги при мінімальних та максимальних температурах, що налаштовуються.
- Контроль працездатності кабелів та сигналізація про несправність (за допомогою сторонніх реле контролю струму, що не входять до комплекту).
- Калькулятор циклів реле, тест реле та ін..

Окрім того, за необхідності можливе дистанційне ввімкнення/вимкнення регулятора за допомогою стороннього пристрою з безпотенційним контактом (вимикач між входом DI8 і COM).

Інтерфейс Modbus RS485 з оптоізольованим послідовним інтерфейсом дає можливість використання в системах управління будівлею (BMS).

Забароняється підключати 2 або більше каналів до одного датчика температури!



Регулятори

Технічні характеристики

- напруга живлення: 85 – 230 В~ 50/60 Гц
- споживана потужність, макс.: 20 Вт
- макс. сумарне навантаження всіх виходів: 32 А, 230 В~
- макс. навантаження кожного окремого виходу:
 - C1-NO1, C2-NO2 10 А, 2300 Вт (3,5 А індукт. навантаження, cos φ = 0,6) 230 В~
 - C5-NO5, C6-NO6, C3-NO3/NC3, 6 А, 1380 Вт (4 А індукт. навантаження, cos φ = 0,6) 230 В~
 - C4-NO4/NC4, C7-NO7/NC7, C8-NO8/NC8 6 А, 1380 Вт (4 А індукт. навантаження, cos φ = 0,6) 230 В~
- температура/умови експлуатації: -20 ... +60 °С без конденсації
- температура/умови зберігання: -30 ... +85 °С без конденсації
- сумісні датчики температури
 - (аналогові входи AI1 – AI7): NTC2k (2 кОм при 25 °С) NTC16k (16,7 кОм при 100 °С)
 - NTC5k (5 кОм при 25 °С) NTC100 (100 кОм при 25 °С)
 - NTC10k (10 кОм при 25 °С) PT1000 (1000 Ом при 0 °С)
 - NTC15k (15 кОм при 25 °С) Ni100 (100 Ом при 0 °С)
- дискретні входи: DI1-DI7 для аварійного вимкнення виходу відповідного каналу
- DI8 для дистанційного керування регулятором, ON/OFF
- переріз кабелів підключення: 0,2-2,5 мм²
- тип контролера: 1 С
- клас захисту передньої панелі: IP40
- клас безпеки: || ☐ не потребує заземлення
- сертифікація: EN / IEC 60730-1; EN / IEC 60730-2-9
- гарантія: 2 роки

* Розроблений на базі контролера Danfoss MCX08M2.

*** Зверніть увагу на робочий діапазон температур датчика що буде застосовано у Вашій системі.

Асортимент

** Рекомендована роздрібна ціна

Код товару	Тип	Розміри	Робоча t°	Ціна**, грн
140F1139	Контроллер DEVireg™ Multi з комплектом з'єднувальних клемних колодок та датчиком NTC15k	110 (122) x 138 x 70 мм	-20 ... +60 °C	22477
080G0180	Комплект з'єднувальних клемних колодок для MCX-08M	–	–	554

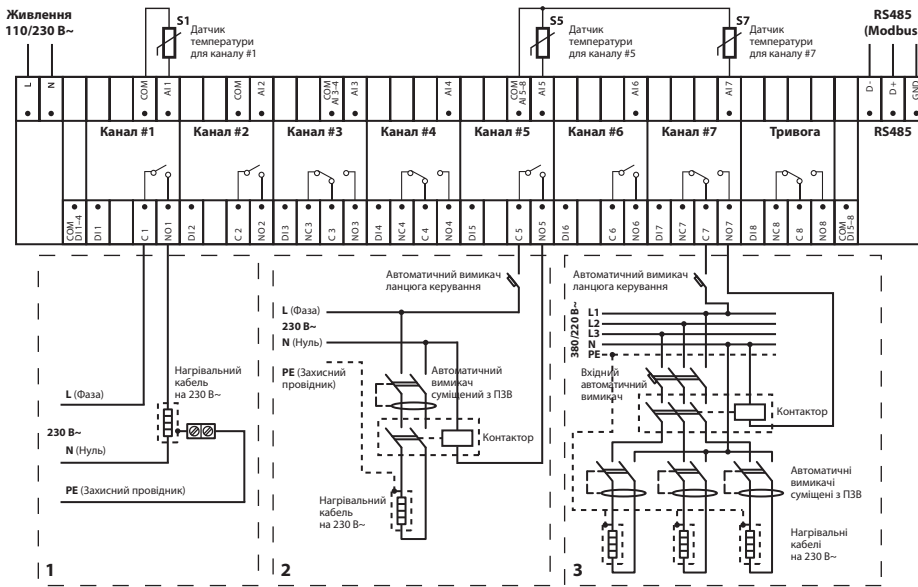
Датчики температури сумісні з DEVireg™ Multi

** Рекомендована роздрібна ціна

Код товару	Тип	Діапазон температур	Довжина кабелю	Розміри	Клас захисту	Ціна**, грн
140F1095	Кімнатний датчик температури 426-рамка NTC 15 кОм при 25 °C	-10 ... +50 °C	–	85 x 85 x 30 мм	IP 20	974
140F1096	Датчик температури зовнішнього встановлення NTC 15 кОм при 25 °C	-10 ... +50 °C	–	80 x 50 x 35 мм	IP 44	1397
140F1091	Датчик температури на проводі, NTC 15 кОм при 25 °C, чорний Santropene (TPV)	-10 ... +50 °C	3 м	2 x 0,75 мм ² , Ø 5 x 18 мм	IP 67	1086
19121445	Датчик температури на проводі, NTC 15 кОм при 25 °C, чорний Santropene (TPV)	-10 ... +50 °C	40 м	2 x 0,75 мм ² , Ø 5 x 18 мм		
140F1092	Датчик температури зовнішнього встановлення на проводі, NTC 15 кОм при 25 °C, білий, з УФ-стійкою зовнішньою ізоляцією PVC	-10 ... +50 °C	2,5 м	2 x 0,75 мм ² , Ø 8 мм	IP 67	487
140F1098	Датчик температури зовнішнього встановлення на проводі, NTC 15 кОм при 25 °C, білий, з УФ-стійкою зовнішньою ізоляцією PVC	-10 ... +50 °C	10 м	2 x 0,75 мм ² , Ø 8 мм		1178
140F1097	Високотемпературний силіконовий датчик на проводі, NTC 16,7 кОм при 100 °C	+50 ... +170 °C	2,5 м	2 x 0,75 мм ²	IP 65	3211
084N3209	Датчик температури EKS 221 NTC 10 К, 10 кОм при 25 °C, на проводі	-50 ... +120 °C	8,5 м	Ø 6 x 15 мм	IP 67	821
084N3210	Датчик температури EKS 221 NTC 10 К, 10 кОм при 25 °C, на проводі	-50 ... +120 °C	3,5 м	Ø 6 x 15 мм		520
084N1221	Датчик температури EKS 211 NTC 5000, 5 кОм при 25 °C, на проводі	-40 ... +80 °C	3,5 м	Ø 8 x 30 мм	IP 67	575
084Z6039	Датчик температури MBT 153-2200-0350, PT 1000 Ом при 25 °C, на проводі	-50 ... +200 °C	3,5 м	Ø 5,7 x 40 мм	IP 67	2143



Пряме підключення нагрівального кабелю, підключення через контактор для однофазної/трифазної мережі



1. Приклад підключення нагрівального кабелю напряму до регулятора.

Підключення виконується до лінії захищеної у відповідності до діючих норм.

Максимальні навантаження по виходах:	
C1-NO1, C2-NO2	10 А 2300 Вт 230 В~
C3-NO3/NC3, C4-NO4/NC4, C5-NO5, C6-NO6, C7-NO7/NC7, C8-NO8/NC8	6 А 1380 Вт 230 В~

2. Приклад підключення нагрівального кабелю через контактор до однофазної мережі.

Максимальне навантаження визначається характеристиками контактора.

Підключення виконується до лінії захищеної у відповідності до діючих норм.

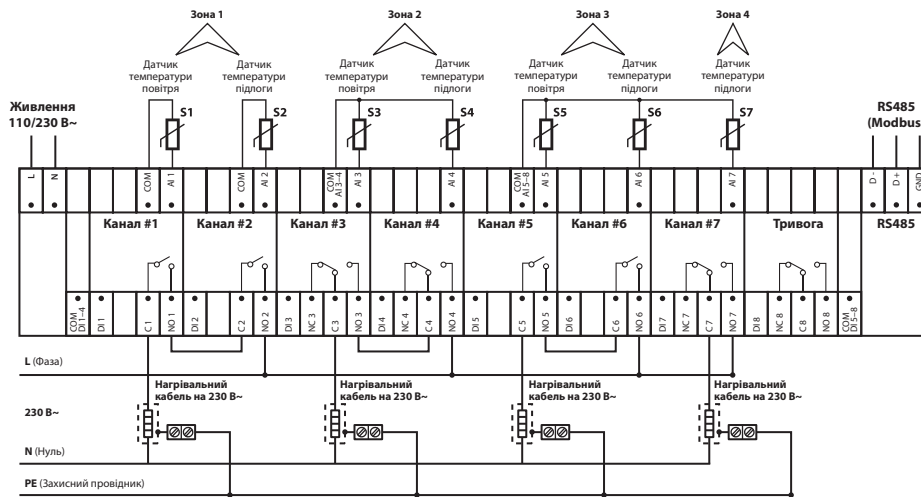
3. Приклад підключення нагрівальних кабелів через контактор до трифазної мережі

Максимальне навантаження визначається характеристиками контактора.

Підключення виконується до лінії захищеної у відповідності до діючих норм.

Керування чотирма зонами обігріву:

- три системи опалення через підлогу з обмеженням температури підлоги
- одна зона підтримання комфортної температури підлоги «Тепла підлога».



Зона 1. «Опалення» з обмеженням температури підлоги

Канал #1 з датчиком S1- що встановлюється в приміщенні (контроль температури повітря).

Канал #2 з датчиком S2- що встановлюється в підлогу (контроль температури підлоги).

Максимальне навантаження цієї зони* 10 А 2300 Вт 230 В~.

Зона 2 «Опалення» з обмеженням температури підлоги

Канал #3 з датчиком S3- що встановлюється в приміщенні (контроль температури повітря).

Канал #4 з датчиком S4- що встановлюється в підлогу (контроль температури підлоги).

Максимальне навантаження цієї зони* 6 А 1380 Вт 230 В~.

Зона 3 «Опалення» з обмеженням температури підлоги

Канал #5 з датчиком S5- що встановлюється в приміщенні (контроль температури повітря).

Канал #6 з датчиком S6- що встановлюється в підлогу (контроль температури підлоги).

Максимальне навантаження цієї зони* 6 А 1380 Вт 230 В~.

Зона 4 «Тепла підлога»

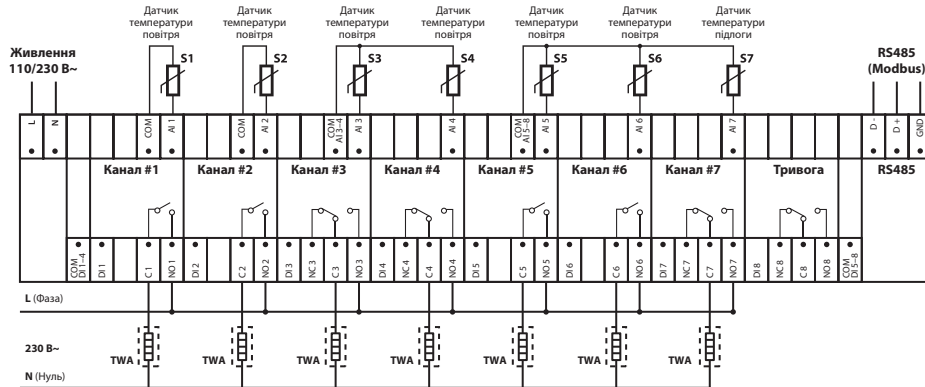
Канал #7 з датчиком S7- що встановлюється в підлогу для (підтримання комфортної температури підлоги).

Максимальне навантаження цієї зони* 6 А 1380 Вт 230 В~.

* При необхідності керування більшою потужністю – застосуйте магнітні контактори.

Керування сімома зонами обігріву в сіми різних приміщеннях, по одному на кожен канал регулятора:

- шість зон гідравлічного опалення через підлогу (без контролю температури підлоги)
- одна зона підтримання комфортної температури підлоги «Тепла підлога».



TWA – Термоелектричний привод 230 В~ NC* (нормально закритий): TWA-A, TWA-K.

- Канали 1–6 керують системами опалення у відповідних приміщеннях (один канал на одне приміщення) за допомогою датчиків температури повітря S1–S6 відповідно.

- Канал 7 керує системою «Тепла підлога» в окремому приміщенні, наприклад в ванній кімнаті, за допомогою датчика підлоги S7.

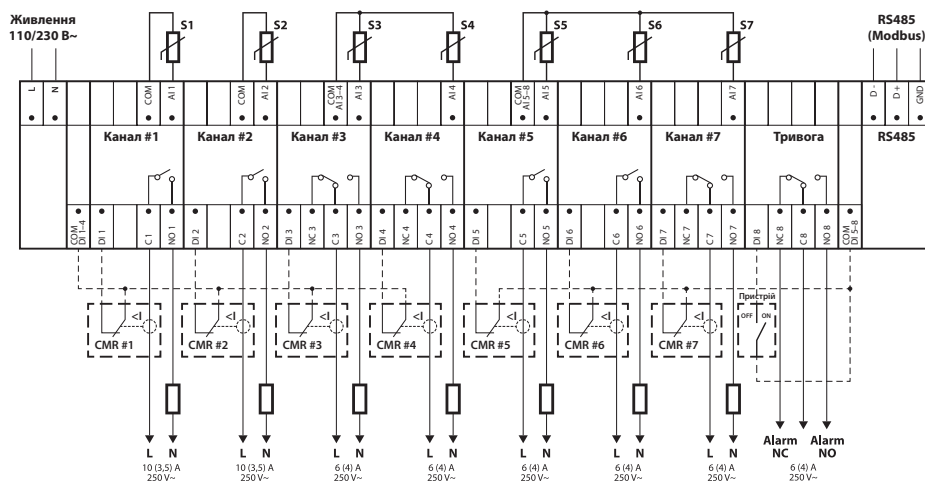
- Слід зазначити, що більш точне підтримання температури повітря систем опалення з інерційним джерелом тепла (опалення через підлогу) можливо

досягти використовуючи регулятори з ШІМ модуляцією (DEVreg™ Touch, DEVreg™ Smart, DEVreg™ Opti, Danfoss Icon™ тощо).

До одного каналу можливо підключення до 30 шт. **TWA** приводів для контурів одного приміщення.

* Можливе застосування термоелектричних приводів 230 В~ NO* (нормально відкриті). Для цього слід виконати налаштування виходів в меню регулятора: «Головний Екран» – «Вхід до Головного Меню» – «Налаштування каналів» – «Канал #X» – «Реле Статус RO/RC» змінить встановлений за замовчуванням параметр RO на RC для використання з NO* (нормально відкритими) приводами. Це налаштування є індивідуальним для кожного каналу регулятора. Схема підключення залишається без змін.

Приклад схеми підключення DEVreg™ Multi з контролем працездатності кабелів за допомогою реле струму



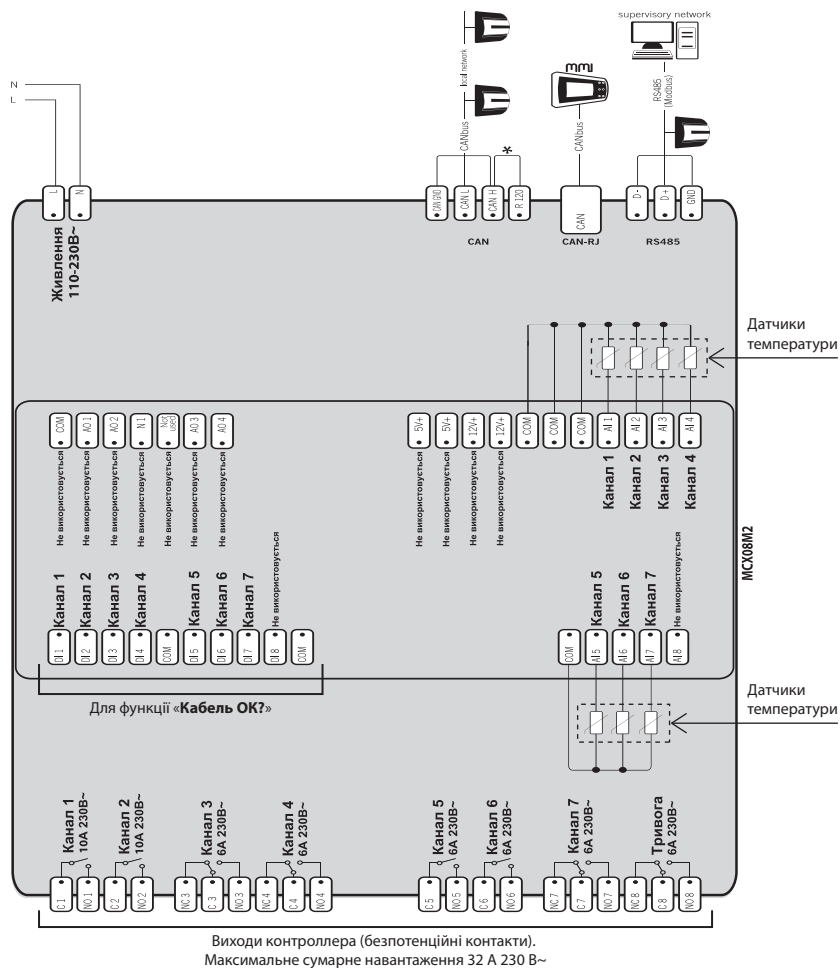
S1...S7 – Датчики температури відповідно до кожного з 7 каналів.

CMR – Реле контролю струму. Можливо використання нормально замкнутого і нормально розімкнутого реле. Логіка роботи входів контролю працездатності кабелю (DI1...DI7) може бути налаштована в меню контроллера незалежно для кожного каналу (За замовчуванням контроль для всіх каналів вимкнено)

Alarm NC, NO – Виходи сигналу «Тривога» (перемикається при виявленні контроллером несправності датчика температури, при досягненні ліміту критичної температури, або при виявленні несправності кабелю за допомогою реле контролю струму).

SW – безпотенційний контакт (вимикач) що не входить до комплекту поставки; Може застосовуватися для віддаленого ввімкнення/вимкнення контроллера при підключення до входів DI8 та COM. При відсутності, або в розімкнутому стані **SW** регулятор працює в нормальному режимі, при замиканні контактів **SW** регулятор вимикається і робота всіх каналів припиняється, налаштування регулятора зберігаються.

Схеми підключення контролера MSX08M2



Регулятори

Датчики температури для регуляторів DEVIreg™


** Рекомендована роздрібна ціна

Код товару	Діапазон температур	Тип, опір/при t°	Матеріал/Монтаж	Розміри	Клас IP	Ціна**, грн																																
140F1091	-10...+50 °C	NTC, 15 кОм/25 °C. Датчик температури на проводі 2x0,3 мм ²	Santropene (TPV), чорний	3 м, Ø 5 мм	IP 67	1 129		Табл. 1 <table border="1"> <thead> <tr> <th>Темп., °C</th> <th>Опір*, кОм</th> </tr> </thead> <tbody> <tr><td>-10</td><td>66,1</td></tr> <tr><td>-5</td><td>52,5</td></tr> <tr><td>0</td><td>41,1</td></tr> <tr><td>5</td><td>33,2</td></tr> <tr><td>10</td><td>27,0</td></tr> <tr><td>15</td><td>22,1</td></tr> <tr><td>20</td><td>18,2</td></tr> <tr><td>25</td><td>15,0</td></tr> <tr><td>30</td><td>12,3</td></tr> <tr><td>35</td><td>10,4</td></tr> <tr><td>40</td><td>8,7</td></tr> <tr><td>45</td><td>7,4</td></tr> <tr><td>50</td><td>6,2</td></tr> <tr><td colspan="2">* ± 6%</td></tr> </tbody> </table>	Темп., °C	Опір*, кОм	-10	66,1	-5	52,5	0	41,1	5	33,2	10	27,0	15	22,1	20	18,2	25	15,0	30	12,3	35	10,4	40	8,7	45	7,4	50	6,2	* ± 6%	
Темп., °C	Опір*, кОм																																					
-10	66,1																																					
-5	52,5																																					
0	41,1																																					
5	33,2																																					
10	27,0																																					
15	22,1																																					
20	18,2																																					
25	15,0																																					
30	12,3																																					
35	10,4																																					
40	8,7																																					
45	7,4																																					
50	6,2																																					
* ± 6%																																						
140F1092	-10...+50 °C	NTC, 15 кОм/25 °C. Датчик температури на проводі 2x0,3 мм ² . Для зовнішнього використання	PVC	2,5 м, Ø 8 мм	IP 67	506																																
140F1098	-10...+50 °C	NTC, 15 кОм/25 °C. Датчик температури на проводі 2x0,3 мм ²	Santropene (TPV), чорний	10 м, Ø 5 мм	IP 67	1 225																																
140F1097	50...170 °C	NTC, 16,7 кОм/100 °C. Датчик температури на проводі	Силікон	2,5 м, Ø 9 мм	IP 65	3 340		Табл. 2 <table border="1"> <thead> <tr> <th>Темп., °C</th> <th>Опір*, кОм</th> </tr> </thead> <tbody> <tr><td>50</td><td>102</td></tr> <tr><td>60</td><td>68</td></tr> <tr><td>70</td><td>46</td></tr> <tr><td>80</td><td>32</td></tr> <tr><td>90</td><td>22</td></tr> <tr><td>100</td><td>16,7</td></tr> <tr><td>110</td><td>11,6</td></tr> <tr><td>120</td><td>8,5</td></tr> <tr><td>130</td><td>6,4</td></tr> <tr><td>140</td><td>4,8</td></tr> <tr><td>150</td><td>3,7</td></tr> <tr><td>160</td><td>2,8</td></tr> <tr><td>170</td><td>2,2</td></tr> </tbody> </table>	Темп., °C	Опір*, кОм	50	102	60	68	70	46	80	32	90	22	100	16,7	110	11,6	120	8,5	130	6,4	140	4,8	150	3,7	160	2,8	170	2,2		
Темп., °C	Опір*, кОм																																					
50	102																																					
60	68																																					
70	46																																					
80	32																																					
90	22																																					
100	16,7																																					
110	11,6																																					
120	8,5																																					
130	6,4																																					
140	4,8																																					
150	3,7																																					
160	2,8																																					
170	2,2																																					
140F1095	-10...+50 °C	NTC, 15 кОм/25 °C. Датчик температури повітря у приміщенні	Монтаж у коробці	84x84x25 мм	IP 20	1 013		Опір: Табл. 1																														
140F1096	-10...+50 °C	NTC, 15 кОм/25 °C. Датчик температури зовнішнього повітря	Монтаж на поверхні	70x50x35 мм	IP 44	1 453		Опір: Табл. 1																														

Додаткове
обладнання







Додаткове обладнання

** Рекомендована роздрібна ціна

Код	Назва	Опис	шт./м	Ціна**, грн	
19805250	DEVI Turntable™	Підставка для розмотування кабелю	1 шт.	758	

Монтажні набори для нагрівальних кабелів






** Рекомендована роздрібна ціна

Код	Назва	Опис	Ціна**, грн	
19805704	DEVlrep™	З'єднувальний набір з клейовим компаундом (для DEVlflex™, DEVlsnow™, DEVlsafe™, DEVlbasic™) провід чорний: 0,75 мм ² 0,2 м – 2 шт., провід жовто-зелений: 0,75 мм ² 0,2 м – 1 шт., двокомпонентний електротехнічний компаунд: – 1 уп., гільза обжимна одностороння: 0,5–1 мм ² – 6 шт. монтажна коробка: 45 x 140 мм – 1 шт., фітинг кабельний для монт. коробки: – 2 шт.	3 395	
18055350	Connection/Repair kit for Flex, Safe, Snow cables	З'єднувальний / ремонтний набір для двожильного кабелю (для DEVlflex™, DEVlsnow™, DEVlsafe™) з'єднувальний кабель: 3 x 1,5 мм ² 0,3 м – 1 шт., трубка термоусаджувальна: 6/1,4; клейова; прозора; 40 мм – 7 шт., трубка термоусаджувальна: 12/3; клейова; чорна; 85 мм – 3 шт., трубка термоусаджувальна: 19/5; клейова; чорна; 135 мм – 2 шт., гільза обжимна двостороння: 1,04–2,63 мм ² – 6 шт., гільза обжимна одностороння: 0,25–1,65 мм ² – 1 шт.	1 048	
18055510	DEVlcrimp™ DTIF/DTIR	З'єднувальний набір для тонких нагрівальних матів, 2 муфти (для DEVlcomfort™, DEVlmat™) з'єднувальний кабель екранований 1 мм ² 0,5 м – 1 шт., з'єднувальний кабель екранований 2 x 1 мм ² 0,5 м – 1 шт., трубка термоусаджувальна: 4/1,6; прозора 25 мм – 4 шт., трубка термоусаджувальна: 6/1,4; клейова; чорна; 75 мм – 2 шт., трубка термоусаджувальна: 9/3; клейова; чорна; 130 мм – 2 шт., гільза обжимна двостороння: 0,5–1 мм ² – 6 шт.	382	
18055240	DEVlcrimp™ DSVF	З'єднувальний набір для тонкого одножильного нагрівального мату DEVlheat™, 2 муфти з'єднувальний кабель екранований 1 мм ² 0,5 м – 1 шт., трубка термоусаджувальна 4/1,6; прозора 25 мм – 2 шт., трубка термоусаджувальна 4/1; клейова; чорна; 35 мм – 2 шт., трубка термоусаджувальна 8/2; клейова; чорна; 100 мм – 2 шт., гільза обжимна двостороння 0,5–1 мм ² – 4 шт.	384	
140F0955	Connection kit – cable to cold lead + end termination (Pipeheat)	З'єднувальний набір з кінцевою муфтою, для DPH-10 трубка термоусаджувальна: 19/5; клейова; чорна; 150 мм – 1 шт., трубка термоусаджувальна: 12/3; клейова; чорна; 85 мм – 1 шт., трубка термоусаджувальна: 9/3; клейова; чорна; 85 мм – 1 шт., трубка термоусаджувальна: 6/1,4; клейова; чорна; 20 мм – 1 шт., трубка термоусаджувальна: 4/1; клейова; чорна; 45 мм – 3 шт., гільза обжимна, двостороння: 0,5–1 мм ² – 3 шт.	223	
19805761	Con. Kit, cable/cold tail selflimiting cables, dk/gb	З'єднувальний набір з кінцевою муфтою, для саморегулюючих кабелів DEVlpipeguard™, DEVliceguard™, DEVlhotwatt™ трубка термоусаджувальна: 19/5; клейова; чорна; 135 мм – 1 шт трубка термоусаджувальна: прозора 19/9,5 «Купа»; 100 мм – 1 шт трубка термоусаджувальна: 12/3; клейова; чорна; 25 мм – 1 шт трубка термоусаджувальна: 12/3; клейова; чорна; 20 мм – 1 шт трубка термоусаджувальна: клейова; чорна; 4/1; 15 мм – 2 шт ковпачок термоусаджувальний: клейовий; чорний; 14/4,5; 60 мм – 1 шт стрічка термоклейова: 0,3–0,5 x 25 x 100 мм – 1 шт гільза обжимна, двостороння, ізольована: 1,5–2,5 мм ² – 3 шт мідний провід 0,248 Ом/м 0,3 мм – 1 м	409	

Додаткове
обладнання








Монтажні набори для нагрівальних кабелів

** Рекомендована роздрібна ціна

Код	Назва	Опис	Ціна**, грн	
19805779	Con. Kit, cable/cable selflimiting cables, dk/gb	3'єднувальний набір для саморегулюючих кабелів DEVIpipeguard™, DEVliceguard™, DEVIhotwatt™ трубка термоусаджувальна: прозора 19/9,5 «Купар»; 170 мм – 1 шт. трубка термоусаджувальна: 19/5; клейова; чорна; 40 мм – 1 шт. трубка термоусаджувальна: 12/3; клейова; чорна; 40 мм – 1 шт. трубка термоусаджувальна: 12/3; клейова; чорна; 80 мм – 1 шт. трубка термоусаджувальна: 3/1; клейова; чорна; 60 мм – 1 шт. стрічка термоклейова: 0,3–0,5 x 25 x 100 мм – 1 шт. стрічка ізолююча: для екрана 15 мм; 10 м – 1 шт. гільза обжимна, двостороння, ізольована: 1,5–2,5 мм ² – 3 шт. припій без свинцю: 0,8 мм 4 г	514	
19400126	ANSCHLAGAR. M/KLEM Z.VERB.VO N FLEX-IB.KALT	3'єднувальний набір, з гвинтовим клемником та кінцевою муфтою, для саморегулюючих кабелів DEVIpipeguard™, DEVliceguard™, DEVIhotwatt™ трубка термоусаджувальна: 24/8; клейова; чорна; 120 мм – 1 шт. трубка термоусаджувальна: 12/3; чорна; 25 мм – 1 шт. трубка термоусаджувальна: 3/1,6; жовто-зелена; 25 мм – 1 шт. ковпачок термоусаджувальний: 12/4; клейовий; чорний; – 1 шт. клемний блок 5 x 2,5 мм ² – 1 шт. кінцевик обжимний: 1,5 мм ² ; 7 мм – 2 шт.	763	
109007	Connection kit for PT heating cables	3'єднувальний набір з кінцевою муфтою, для підключення саморегулюючих кабелів (тільки для DEVIpipeguard 30/60 Industry) трубка термоусаджувальна: 33/5,5; без клею; чорна; 170 мм – 1 шт. трубка термоусаджувальна: 12/3; без клею; чорна; 25 мм – 1 шт. трубка термоусаджувальна: 3/1,6; без клею; жовто-зелена; 25 мм – 1 шт. ковпачок термоусаджувальний: 20/8; клейовий; чорний; 75 мм – 1 шт. стрічка – ущільнювач, бітумна: 1,5 x 85 x 35 мм – 3 шт. клемний блок 5 x 2,5 мм ² – 1 шт. кінцевик обжимний 1,5 мм ² , 7 мм – 2 шт. кінцевик обжимний 2,5 мм ² , 8 мм – 1 шт.	1 106	
19805480	devicrimp assembly set DK 4-cond. type C	3'єднувальний набір, для 4-жильних кабелів DEVImulti трубка термоусаджувальна: 19/5; клейова; чорна; 250 мм – 1 шт. трубка термоусаджувальна: 12/3; чорна; 150 мм – 1 шт. трубка термоусаджувальна: 6/1,4; чорна; 50 мм – 4 шт. гільза обжимна, двостороння: 1,5–2,5 мм ² – 5 шт. обплетення мідне луджене: 25 см – 1 шт. дріт мідний: 0,30 мм – 1 м	416	
19805712	devicrimp assembly set DK 4-cond. type C	3'єднувальний набір, для 4-жильних кабелів DEVImulti (2 муфти) трубка термоусаджувальна: 19/5; клейова; чорна; 250 мм – 2 шт. трубка термоусаджувальна: 12/3; чорна; 150 мм – 2 шт. трубка термоусаджувальна: 6/1,4; чорна; 50 мм – 8 шт. гільза обжимна, двостороння: 1,5–2,5 мм ² – 10 шт. обплетення мідне луджене: 25 см – 2 шт. дріт мідний: 0,30 мм – 1 м	695	

Монтажні аксесуари для нагрівальних кабелів

** Рекомендована роздрібна ціна

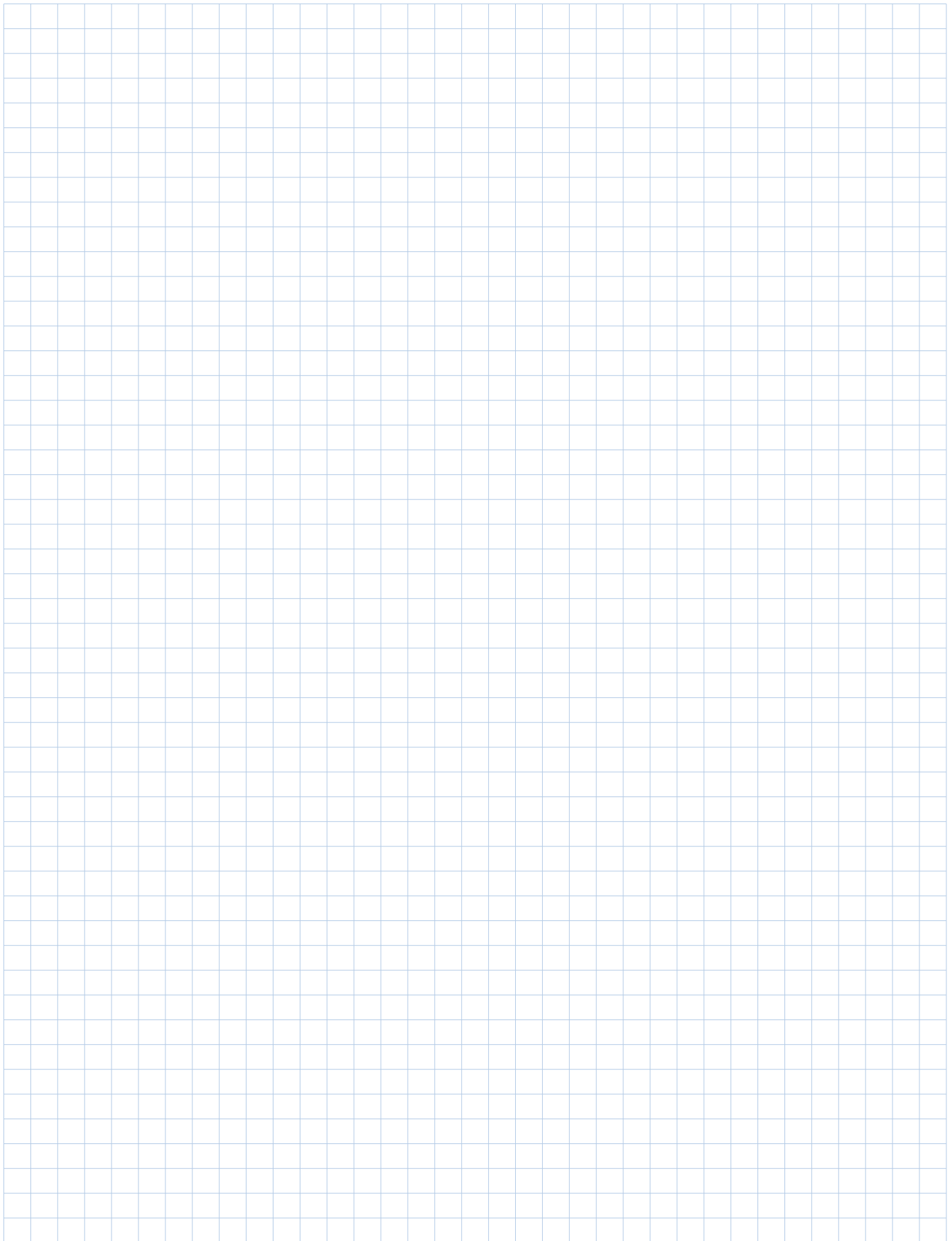
Код	Назва	Опис	шт./м	Ціна**, грн	
19808234	DEVIfast™ Metal	Сталева оцинкована монтажна стрічка.	1 уп. 5 м	212	
19808236		Крок кріплення кабелю 2,5 см. Ширина стрічки 21 мм	1 уп. 25 м	557	
19808238	DEVIfast™ Copper	Мідна монтажна стрічка. Крок кріплення кабелю 2,5 см. ширина стрічки 21 мм	1 уп. 25 м	4884	
19808185	DEVIfast™ Double Special RB 25m	Сталева оцинкована монтажна стрічка, подвійна, для жолобів і водостоків. Ширина 5 см. Крок кріплення кабелю – 10 см. Відстань між кабелями – 30-35 мм	1 уп. 25 м	2068	
19808183	DEVIfast™ Double for SLC RB 25	Сталева оцинкована монтажна стрічка, подвійна, для кріплення саморегулюючого кабелю , для жолобів і водостоків. Ширина 6,5 см. Крок кріплення кабелю – 15 см. Відстань між кабелями – 40-45 мм	1 уп. 25 м	2630	
19805076	Alutape	Алюмінієва клейка стрічка. Ширина 38 мм, макс. робоча темп. 75°C, максимальна допустима температура на короткий період 150°C, товщина 0,06 мм. Навантаження на розрив 57,5 Н/25 мм	1 уп. 50 м	1063	
19805220	DEVIfast™ C-C	Пластикова монтажна стрічка. Для кріплення кабелю на бетонній або дерев'яній основі підлоги і на покрівельних конструкціях. Крок кріплення 1 см. Довжина стрічки 0,5 м. Стойка до УФ-випромінювання. Спеціальний замок на торці для кріплення смуг одна до одної	1 уп. 20 шт. (10 м)	713	
00109030	Montagestege™ Ø 6 мм	Пластикова монтажна стрічка. Для кріплення кабелю на бетонній або дерев'яній основі підлоги і на покрівельних конструкціях. Стойка до УФ-випромінювання. Спеціальний замок на торці для кріплення смуг одна до одної. Ширина стрічки 8 мм. Крок кріплення 2,5 см. Діаметр петлі кріплення: 6 мм (5,6...6,5 мм) – 980 x 10 x 10		65	

Додаткове
обладнання

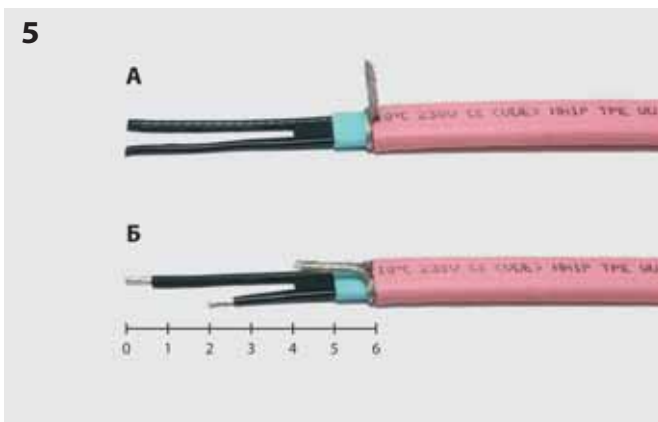
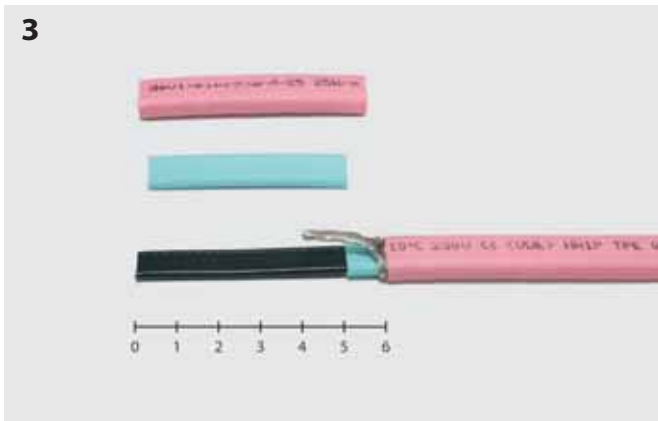
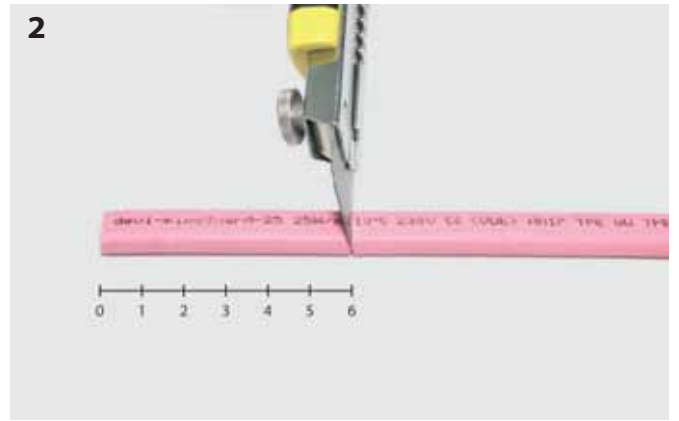
Монтажні аксесуари для нагрівальних кабелів

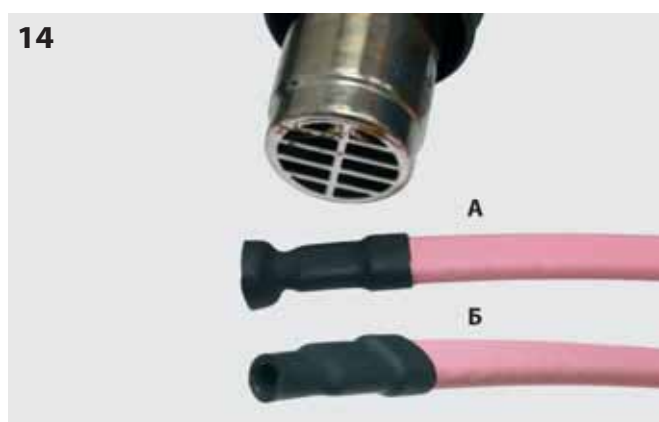
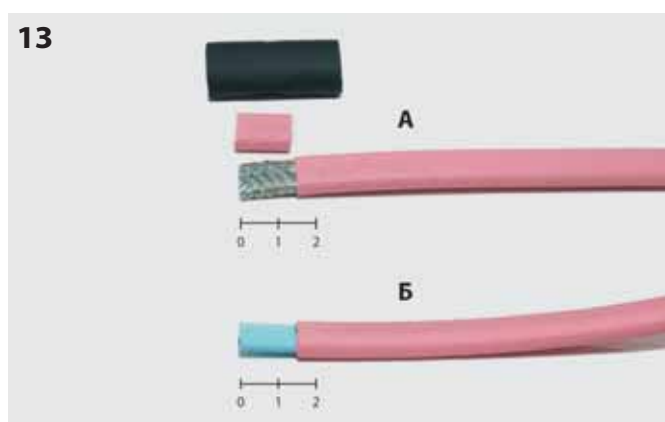
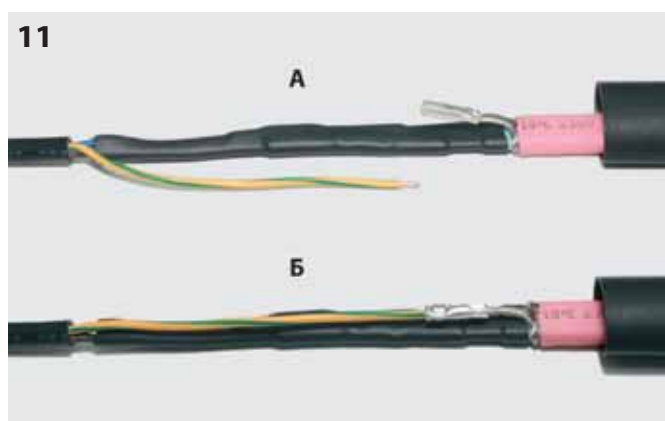
** Рекомендована роздрібна ціна

Код	Назва	Опис	шт./м	Ціна**, грн	
140F1511	DEVIClip Gutter (DEVIGut™)	Кріплення пластикове з віссю обертання для монтажу кабелю в жолобах. Довжина 110 мм. Рекомендується 4 шт./м жолоба	1 уп. 25 шт.	1 092	
19805192	DEVIClip Roofhook	Кріплення пластикове для монтажу кабелю на поверхні покрівлі. Монтаж під гвинти кріплення листів покрівлі макс. діаметром 6 мм. Кабель фіксується хомутом. Склад: фіксатор 25 шт., хомут 25 шт.	1 уп.	553	
19805193	DEVIClip Guardhook	Кріплення пластикове для монтажу кабелю на поверхні і на краю покрівлі. Склад: фіксатор кабелю 20 шт., заціпка 10 шт., пластиковий хомут 30 шт.	1 уп.	1 036	
19805258	DEVIdrain™	Кріплення пластикове для монтажу кабелю на ланцюг. Внутрішній розмір секції ланцюга – 8 мм. Рекомендується 4 шт./м труби	1 уп. 25 шт.	101	
19805241	Longlinked chain 4 mm	Довголанковий ланцюг для використання з DEVIdrain™. с4 x 32 din 5685 fzn Внутрішній розмір секції ланцюга – 8 мм.	1 м	108	
19406007	Relief Clip 1	Кріплення гвинтове для монтажу 1 лінії кабелю на трос у водостічній трубі. Нержавіюча сталь, мін. діаметр троса – 4 мм, мін. діаметр кабельного зажиму – 6 мм. Рекомендується для DEVIsnow™ 30T, 3 шт./м, DEVIsafe™ 20 T, 3 шт./м. Габаритні розміри – 30 x 10 x 10 мм Замовлення та відвантаження проводиться кратно кількості 10 шт.	1 шт.	158	
19406008	Relief Clip 2	Кріплення гвинтове для монтажу 2-х ліній кабелю на трос у водостічній трубі. Нержавіюча сталь, мін. діаметр троса – 4 мм, мін. діаметр кабельного зажиму – 6 мм. Відстань між лініями кабелю – 38 мм. Рекомендується для DEVIsafe™ 20 T, 3 шт./м. Габаритні розміри – 50 x 10 x 10 мм Замовлення та відвантаження проводиться кратно кількості 10 шт.	1 шт.	175	
140F1114		Набір з трубкою для встановлення датчика температури на проводі. Склад: гофротруба, внутрішній Ø 6,7 мм, зовнішній Ø 10 мм, довжина 2,5 м; заглушка на гофротрубу пластикова	1 уп.	151	
12500120	Sensor end-cap brass for Flexpipe inner Ø 6,7 mm	Заглушка латунна 60 x Ø 12 мм, на гофротрубу 6,7 мм Рекомендовано до застосування з датчиками температури підлоги DEVI (140F1091) для більш точного вимірювання температури та виключення похибок вимірювання від пластикової трубки та повітряного прошарку	1 шт.	509	



Для нотаток





Примітки:

Рекомендовані набори для різних типів кабелю див. у розділі «Монтажні набори для нагрівальних кабелів».

Температура фена – приблизно 200...250 °С.

Трубки треба усаджувати від середини до країв.

**Витяги з НПАОП 40.1-1.32-01. Правила будови електроустановок.
Електрообладнання спеціальних установок**

2.5. Електропроводки і кабельні лінії

2.5.5. У всіх будинках лінії групової мережі, що прокладаються від групових, поверхових і квартирних щитків до ... стаціонарних електроприймачів, повинні виконуватися трипровідними (фазний – L, нульовий робочий – N і нульовий захисний – PE провідники). Забороняється об'єднання нульових робочих і нульових захисних провідників ...

2.6. Внутрішнє електрообладнання

2.6.5. У ванних кімнатах, душових і санвузлах слід використовувати електрообладнання, ... , з дотриманням таких вимог:

- 1) електрообладнання повинно мати ступінь захисту від води не нижче ніж:
 - у зоні 0 – IPX7;
 - у зоні 1 – IPX5;
 - у зоні 2 – IPX4 (IPX5 – у ванних кімнатах загального користування);
 - у зоні 3* – IPX1 (IPX5 – у ванних кімнатах загального користування);
- 5) у зонах 0,1 і 2 не допускається встановлення з'єднувальних коробок розподільних пристроїв і пристроїв керування.

* Зона 3 – від 0,6 до 3 метрів до ванни, раковини, душового піддона тощо.

2.8. Захисні заходи безпеки

2.8.5. На групових лініях, ... рекомендується передбачати ПЗВ з номінальним диференційним струмом спрацьовування не більше 30 мА.

2.8.7. У зоні дії ПЗВ нульовий робочий провідник не повинен мати з'єднання із заземленими елементами і нульовим захисним провідником.

2.8.15. Сумарна величина струмів витоку мережі з урахуванням ... електроприймачів не повинна перевищувати 1/3 номінального струму ПЗВ. За відсутності даних про струми витоку електроприймачів їх слід приймати з розрахунку 0,3 мА на 1 А струму навантаження, а струм витоку мережі – з розрахунку 0,01 мА на 1 м довжини фазного провідника.**

** Примітка DEVI. Для нагрівального кабелю рекомендується приймати струм витоку тільки як для мережі, тобто з розрахунку 0,01 мА на 1 м довжини нагрівального кабелю.

9.3. Загальні вимоги

- 9.3.1. Живлення установок ЕКО слід виконувати від мережі напругою 380/220 В з системою заземлення TN-S або TN-C-S.
- 9.3.3. У групових мережах установок ЕКО струм фази не повинен перевищувати 30 А незалежно від кількості відгалужень.
- 9.3.4. В установках ЕКО слід застосовувати терморегулятори для підтримки заданого температурного режиму.
- 9.3.5. У розподільних мережах установок ЕКО слід застосовувати три- і п'ятипровідні лінії.

9.4. Вибір та прокладання електронагрівальних елементів

9.4.1. В установках ЕКО, як правило, потрібно застосовувати екрановані нагрівальні кабелі.

9.4.9. За всією довжиною нагрівальний кабель слід прокладати в середовищі, однорідному за своїми теплопровідними властивостями.

9.4.10. Забороняється під час прокладання кабельних нагрівальних секцій змінювати (скорочувати) довжину нагрівального кабелю.

9.4.13. У разі прокладання кабельних нагрівальних секцій в підлозі їх перехрещення з силовими кабелями та груповими мережами дозволяється за таких умов:

- силові кабелі прокладаються в трубах нижче нагрівальних на відстані не менше 50 мм;
- силові кабелі повинні вибиратися з урахуванням додаткового нагріву (температура навколишнього середовища +50 °С).

9.4.15. В установках ЕКО, призначених для обігрівання приміщень, кабельні нагрівальні секції слід, як правило, прокладати в межах одного приміщення. Допускається використовувати одну нагрівальну секцію для обігрівання не більше двох суміжних приміщень з однаковими умовами тепловіддачі. Під перегородкою, що розділяє приміщення, нагрівальний кабель може пройти не більше двох разів, і в цьому випадку повинен бути замуруваний цементно-піщаним розчином завтовшки не менше 20 мм.

9.4.17. Забороняється прокладання нагрівальних кабелів через температурні шви.

9.4.20. У разі укладання кабельних нагрівальних секцій в бетон з'єднувальні муфти і не менше ніж 100 мм монтажних кінців слід закладати в бетон або цемент тим самим способом, що й нагрівальний кабель.

9.5. Захисні заходи безпеки

9.5.3. В установках ЕКО слід застосовувати ПЗВ з номінальним диференціальним струмом спрацьовування не більше 30 мА. Допускається використовувати ПЗВ з номінальним диференціальним струмом спрацьовування до 100 мА, якщо натуральний диференціальний струм витоку нагрівальних секцій перевищує 10 мА (виняток – пункт 9.5.4).

9.5.4. Забороняється застосовувати ПЗВ з номінальним диференціальним струмом спрацьовування понад 30 мА в таких випадках: нагрівальні кабелі доступні дотику (наприклад, для обігрівання водостічних труб і жолобів); нагрівальні кабелі застосовуються для обігрівання приміщень житлових, громадських, сільськогосподарських будинків та споруд, приміщень з вибухонебезпечними зонами; нагрівальні кабелі не мають металевої оболонки (екрана) або приєднані до електромережі через розетку з вилкою.

9.5.6. Допускається застосовувати один ПЗВ на групу кабельних нагрівальних секцій (груповий ПЗВ). У таких випадках кожному кабельну нагрівальну секцію слід захищати окремим автоматичним вимикачем.

9.5.7. Металеву оболонку (екран) нагрівальних кабелів слід приєднувати до захисного PE провідника...***

*** Примітка DEVI. Цим забороняється з'єднувати екран нагрівального кабелю з нульовим робочим провідником (N).

Вибір кабелю і проводу за допустимим тривалим струмом (ПУЕ табл. 1.3.4 та 1.3.5)

Переріз жили, мм ²	Мідь				Алюміній		
	відкрито	Струм, А, для проводів, прокладених в одній трубі		відкрито	в одній трубі		
		одного двожильного	одного трижильного		одного двожильного	одного трижильного	
1,5	23	18	15	–	–	–	
2,5	30	25	21	24	19	16	
4	41	32	27	32	25	21	
6	50	40	34	39	31	26	
10	80	55	50	60	42	38	
	Допустимий тривалий струм для проводів і шнурів з гумовою і полівінілхлоридною ізоляцією з мідними жилами. Наприклад, типи: ВВГ, ВБВ, ВРГ, ПРС, НРГ, НРБ			Допустимий тривалий струм для проводів з гумовою і полівінілхлоридною ізоляцією з алюмінієвими жилами. Наприклад, типи: АВВГ, АВББШв, АВРГ, АНРГ, АНРБ, АВВБГ, АВРБГ, АСРГ, АПБГ			

Деякі формули для розрахунку нагрівального кабелю на бобіні

Питомий опір r , Ом/м, питома потужність p , Вт/м, і довжина резистивного нагрівального кабелю L , м, розраховуються за формулами:

$$r = U^2 / (L^2 \cdot p), \quad (1)$$

$$p = U^2 / (L^2 \cdot r), \quad (2)$$

$$L = U / \sqrt{p \cdot r}, \quad (3)$$

де U – напруга живлення, В.

Приклад:

Розрахунок і вибір нагрівального кабелю на бобіні для підтримання температури* 40 °С шоколадопроводу довжиною 70 м

Вихідні дані

довжина трубопроводу – 70 м,

напруга живлення – 220 В~,

потрібна температура – 40 °С,

розрахункові тепловтрати 1 м трубопроводу становлять, наприклад, 28 Вт/м (розрахунок – див. Інструкція DEVI, п. 3.10.),

планується застосувати одножильний нагрівальний кабель на бобіні **DEVibasic™** (див. стор. 10).

Розрахунок і вибір нагрівального кабелю

Потрібно підтримувати температуру 40 °С. Перевіряємо кабель на можливість роботи при цій температурі. Запланований для використання одножильний нагрівальний кабель **DEVibasic™** (стор. 10) має максимальну робочу температуру 65 °С – це вище потрібних 40 °С і дозволяє застосувати кабель **DEVibasic™**. Слід підкреслити, що не слід застосовувати нагрівальний кабель на максимальній робочій температурі й для кабелів типу **DEVibasic™**. Їх рекомендується використовувати при температурі макс. 50...55 °С.

Для підключення одножильного кабелю з двома холодними кінцями з однієї сторони трубопроводу доцільно використати 2 лінії кабелю – монтаж «туди-назад». Звідси довжина кабелю, прокладеного в 2 лінії на трубопроводі довжиною 70 м, становитиме:

$$L = 2 \cdot 70 = 140 \text{ м},$$

і розрахункова питома потужність однієї лінії кабелю становитиме половину розрахункових тепловтрат:

$$p = 28/2 = 14 \text{ Вт/м},$$

тобто дві лінії кабелю потужністю по 14 Вт/м будуть мати потужність 28 Вт/м для компенсації тепловтрат одного метра трубопроводу.

Знаходимо за формулою (1) розрахунковий питомий опір нагрівального кабелю:

$$r = 220^2 \text{ В} / (140 \text{ м}^2 \cdot 14 \text{ Вт/м}) = 0,17 \text{ Ом/м}.$$

Вибираємо з «Асортимент **DEVibasic™** на бобінах» (стор. 11) найближчий менший питомий опір нагрівального кабелю – 0,153 Ом/м.

Оцінимо фактичну питому потужність вибраного кабелю на перевищення обумовленої на стор. 11 максимально допустимої потужності 20 Вт/м для кабелю **DEVibasic™** за формулою (2):

$$p = 220^2 \text{ В} / (140 \text{ м}^2 \cdot 0,153 \text{ Ом/м}) = 16,1 \text{ Вт/м}.$$

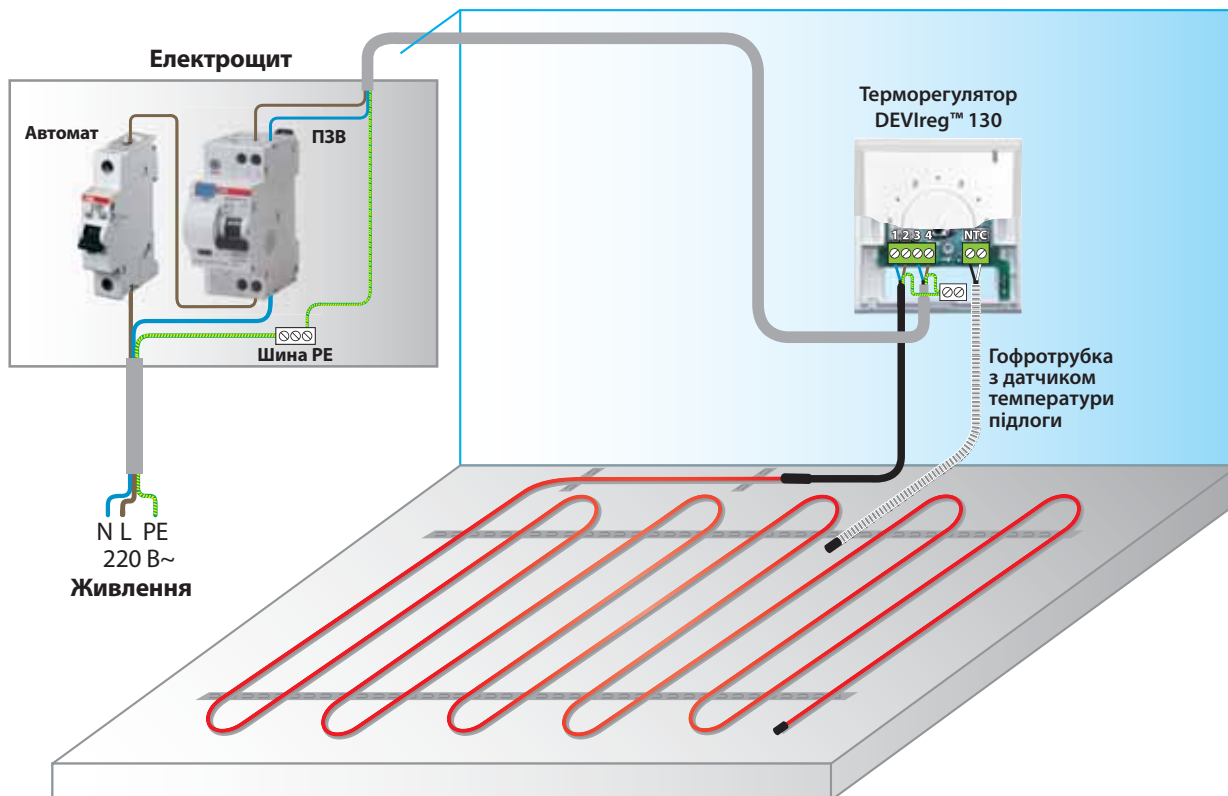
Отримана питома потужність 16,1 Вт/м нижча від максимально допустимої 20 Вт/м для кабелю **DEVibasic™**, що відповідає його технічним характеристикам, і, відповідно, вибраний питомий опір кабелю допустимий до застосування.

Беручи за основу вищенаведені розрахунки, для наведеного прикладу слід застосувати нагрівальний кабель **DEVibasic™** на бобіні з питомим опором 0,153 Ом/м і довжиною 140 м.

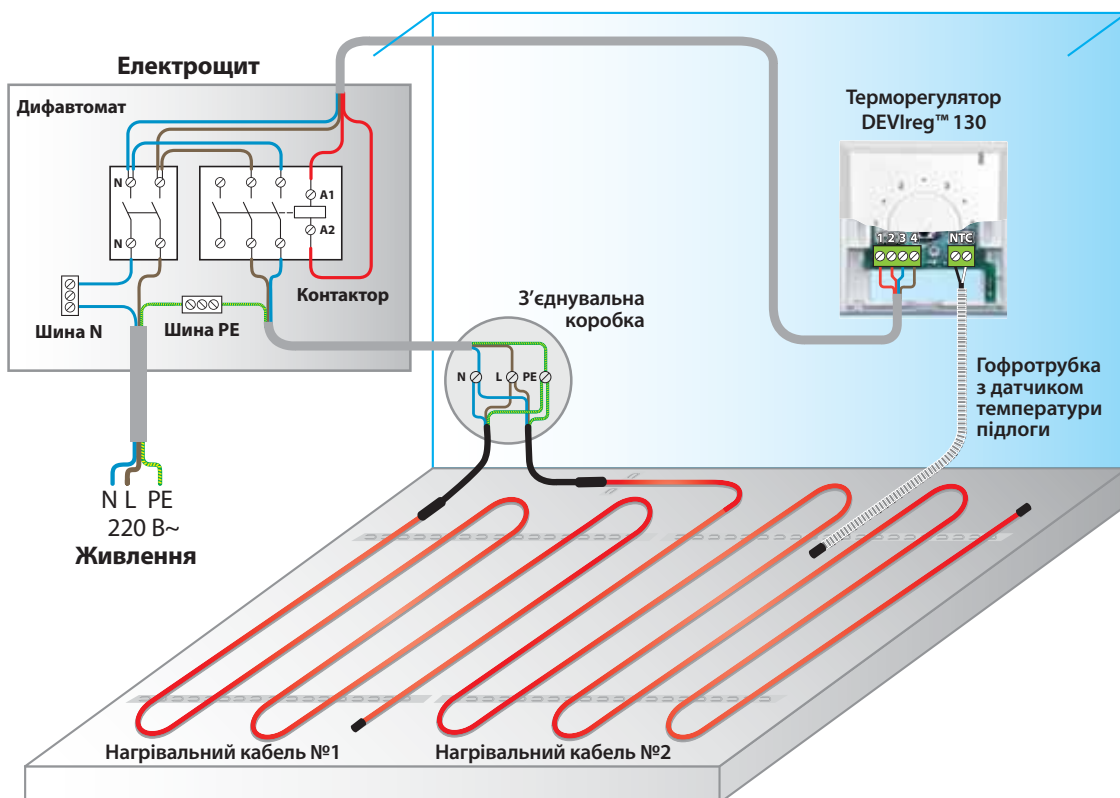
Сумарна потужність вибраного кабелю становитиме: $140 \text{ м} \cdot 16,1 \text{ Вт/м} = 2254 \text{ Вт}$ при 220 В. Відповідно до цієї потужності вибирається переріз холодних кінців та захисна автоматика.

* Задача підтримання температури трубопроводу – це компенсація його тепловтрат, тобто в неї не входить нагрів трубопроводу. За необхідності розрахунку потрібної потужності для нагріву трубопроводу потрібно керуватися прикладом, наведеним в «Кабельні системи DEVI. Інструкція», п. 3.8.

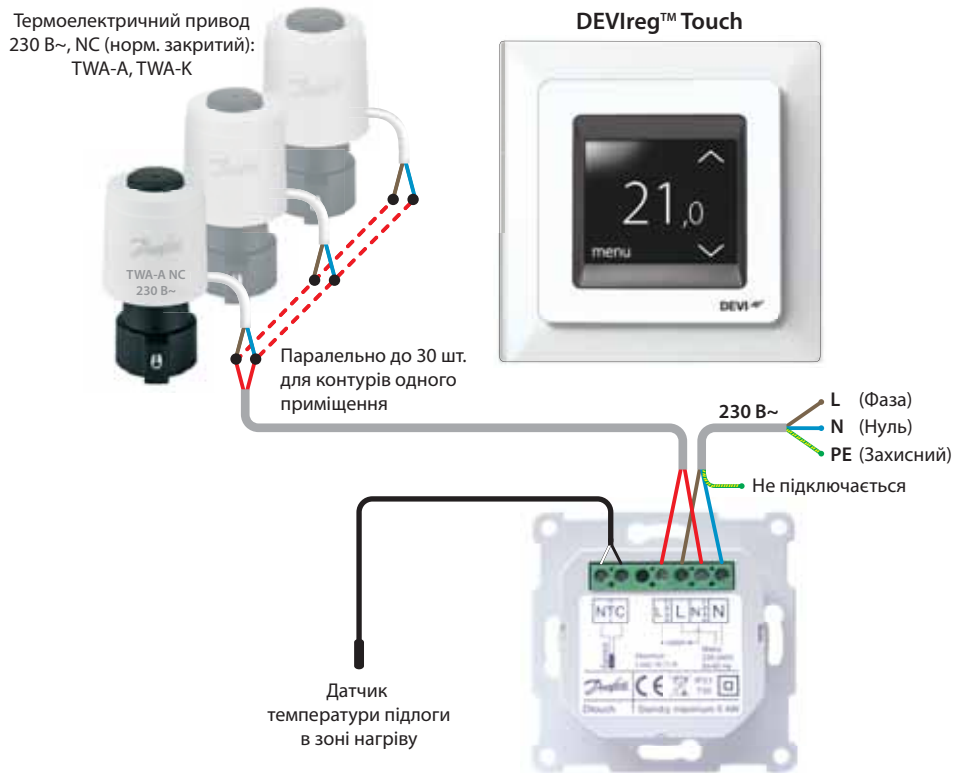
Приклад 1.1. Монтажна електрична схема підключення нагрівального кабелю до терморегулятора DEVIreg™ 130



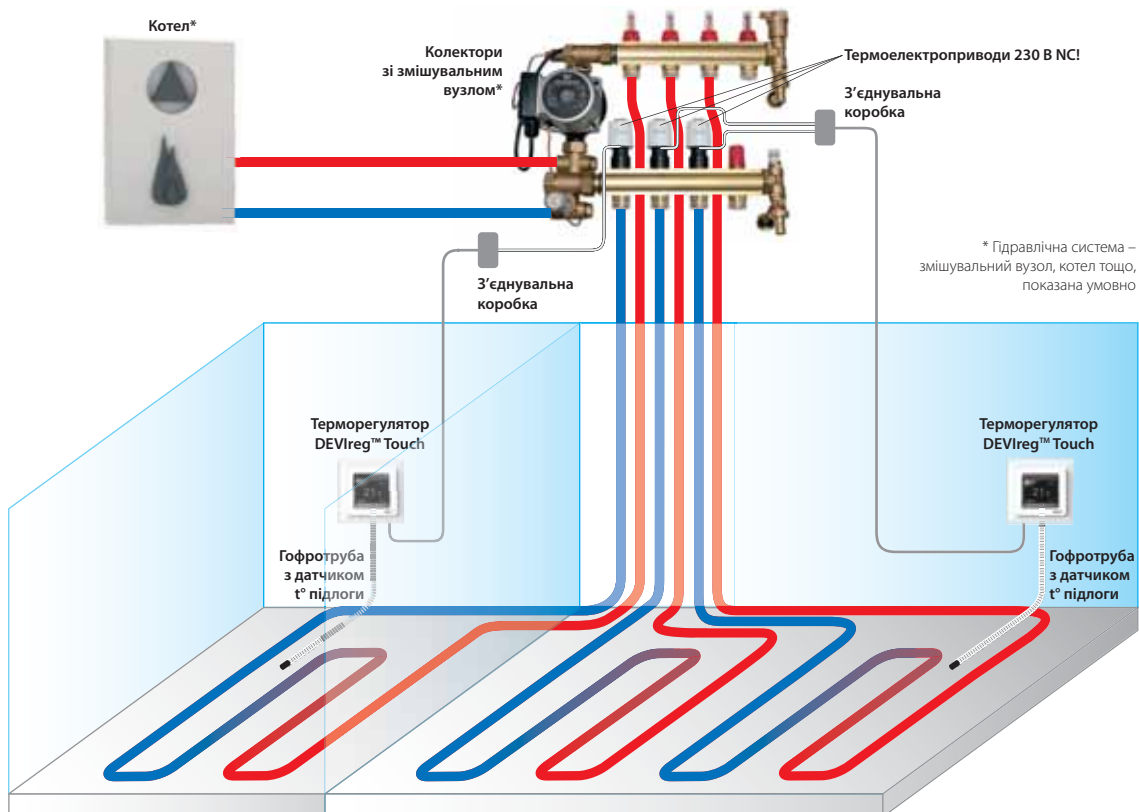
Приклад 1.2. Монтажна електрична схема підключення двох нагрівальних кабелів через контактор з керуванням від одного терморегулятора



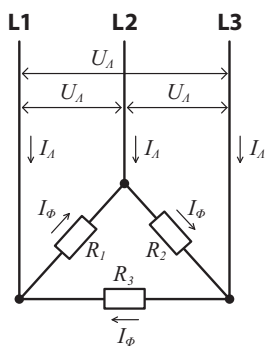
Приклад 1.3. Підключення термоелектричного привода до DEVIreg™ Touch



Приклад 1.4. Керування гідравлічною системою «Тепла підлога» або «Опалення» за допомогою DEVIreg™ Touch. Три контури у двох приміщеннях

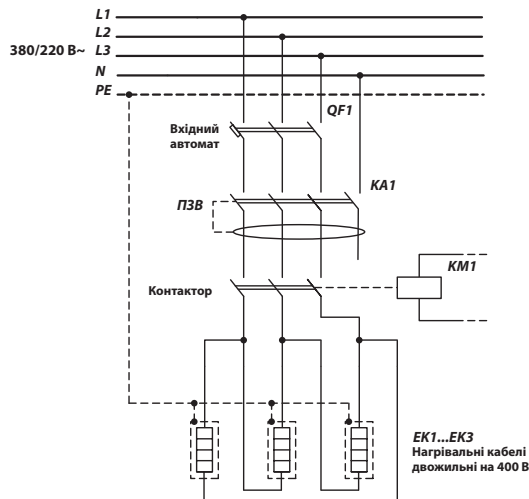
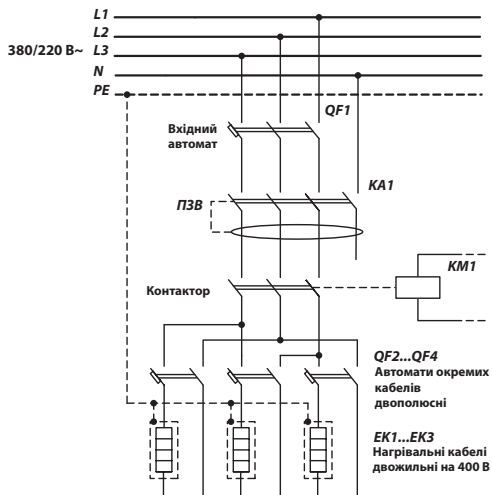


Приклад 1.5. Схема підключення «Трикутник»

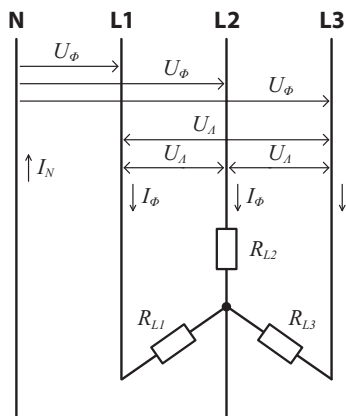


$I_A = \sqrt{3} \cdot I_\phi$
 $U_A = U_\phi = 380 \text{ В.}$
 $P_\phi = U_\phi \cdot I_\phi \cdot \cos \phi$
 $\Sigma P = \sqrt{3} \cdot U_A \cdot I_A \cdot \cos \phi = 3 \cdot U_\phi \cdot I_\phi \cdot \cos \phi$
 Нагрівальний кабель: активне навантаження, $\cos \phi = 1$.
 Симетричне навантаження: $R_1 = R_2 = R_3$.

Приклад.
 Три кабелі DEVIsafe™ 20T (400 В) 176 м, 45,3 Ом, 3186 Вт при 380 В.
 Лінія живлення 380/220 В~.
 Розрахунковий струм кожного кабелю:
 $I_\phi = \frac{U}{R} = \frac{380}{45,3} = 8,39 \text{ А (QF2...QF4)}$
 Розрахунковий струм лінії живлення:
 $I_A = \sqrt{3} \cdot I_\phi = \sqrt{3} \cdot 8,39 = 14,53 \text{ А (QF1, KA1, KM1)}$
 $\Sigma P = \sqrt{3} \cdot 380 \cdot 14,53 \cdot 1 = 9,56 \text{ кВт.}$

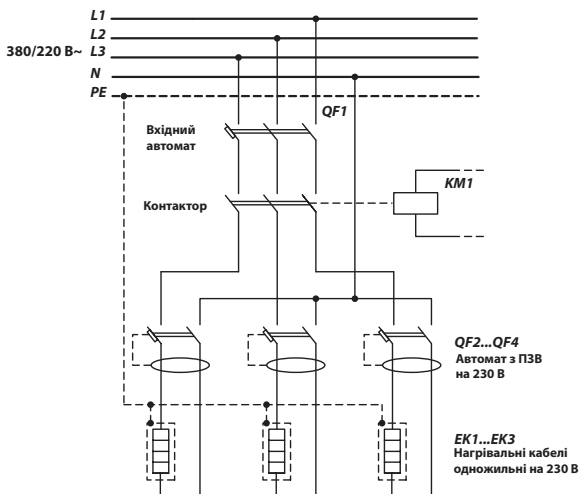
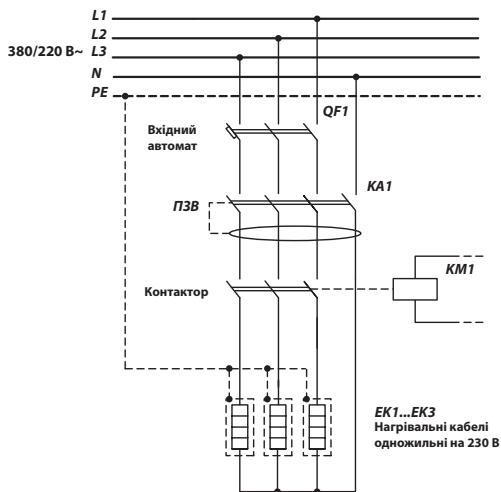


Приклад 1.6. Схема підключення «Зірка»

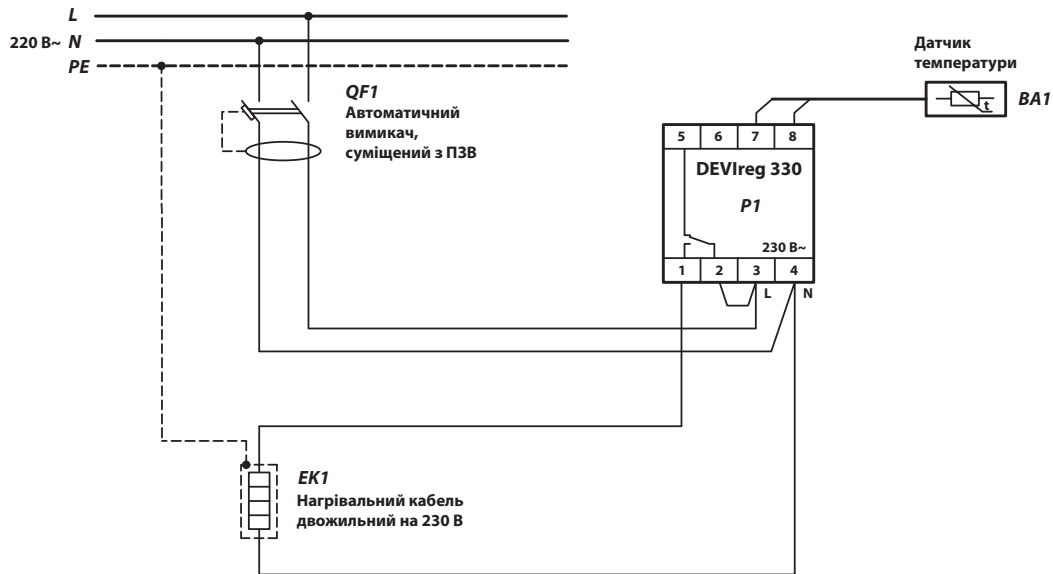


$I_A = I_\phi$
 $U_\phi = 220 \text{ В.}$
 $U_A = \sqrt{3} \cdot U_\phi = 380 \text{ В.}$
 $P_\phi = U_\phi \cdot I_\phi \cdot \cos \phi$
 $\Sigma P = 3 \cdot U_\phi \cdot I_\phi \cdot \cos \phi = \sqrt{3} \cdot U_A \cdot I_A \cdot \cos \phi$
 Нагрівальний кабель: активне навантаження, $\cos \phi = 1$.
 Симетричне навантаження: $R_{L1} = R_{L2} = R_{L3}, I_N = 0$.

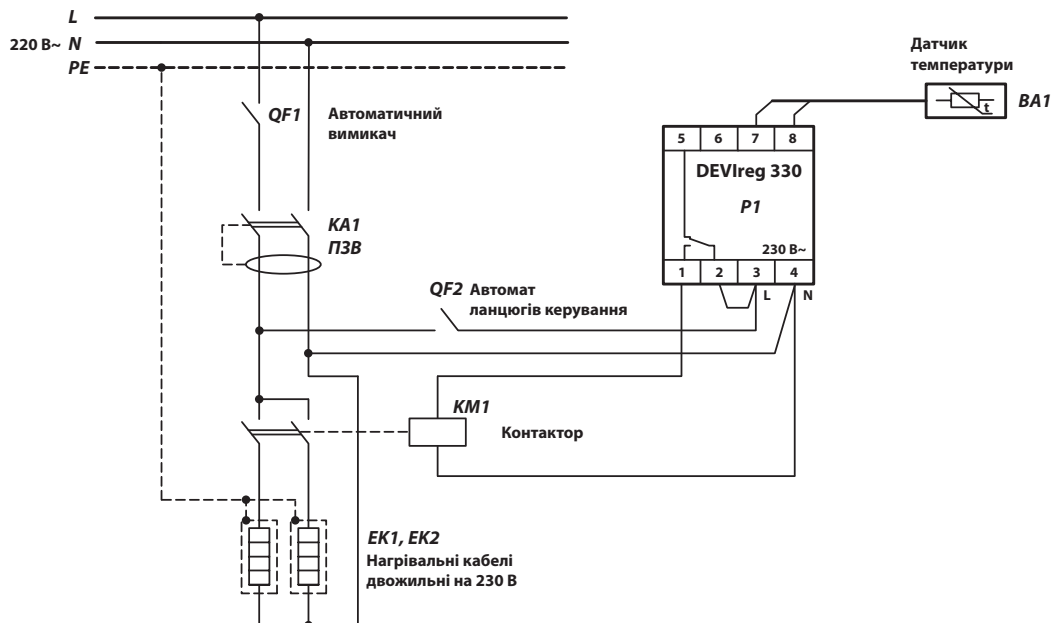
Приклад.
 Три кабелі DEVIsafe™ 20T (230 В) 170 м, 15,6 Ом, 3100 Вт при 220 В.
 Лінія живлення 380/220 В~.
 Розрахунковий струм кожного кабелю і лінії живлення:
 $I_A = I_\phi = \frac{U_\phi}{R} = \frac{220}{15,6} = 14,1 \text{ А (QF1...QF4, KA1, KM1)}$
 $\Sigma P = 3 \cdot 220 \cdot 14,1 \cdot 1 = 9,3 \text{ кВт.}$



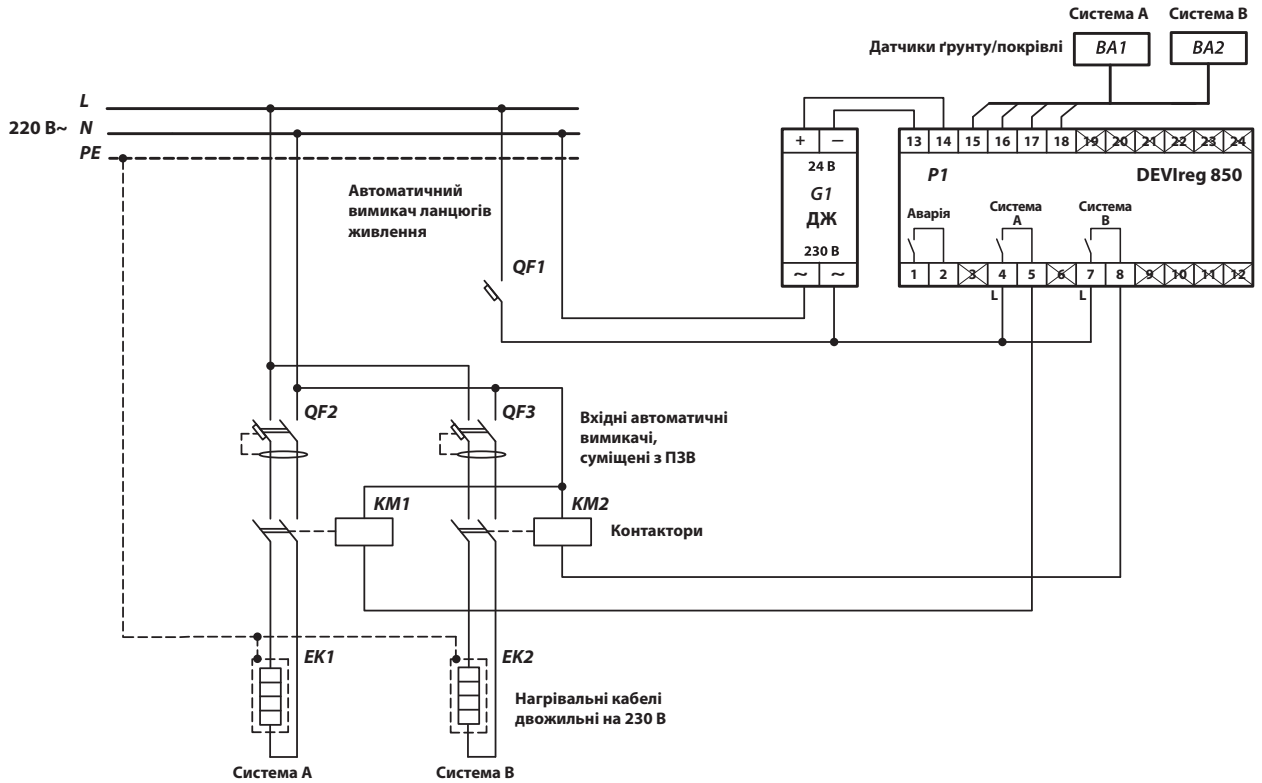
Приклад 2.1. Підключення нагрівального кабелю на 230 В до регулятора DEVIreg™ 330 з датчиком температури, макс. струм 16 А. Захисний автомат, суміщений з ПЗВ на 230 В, для всієї схеми.



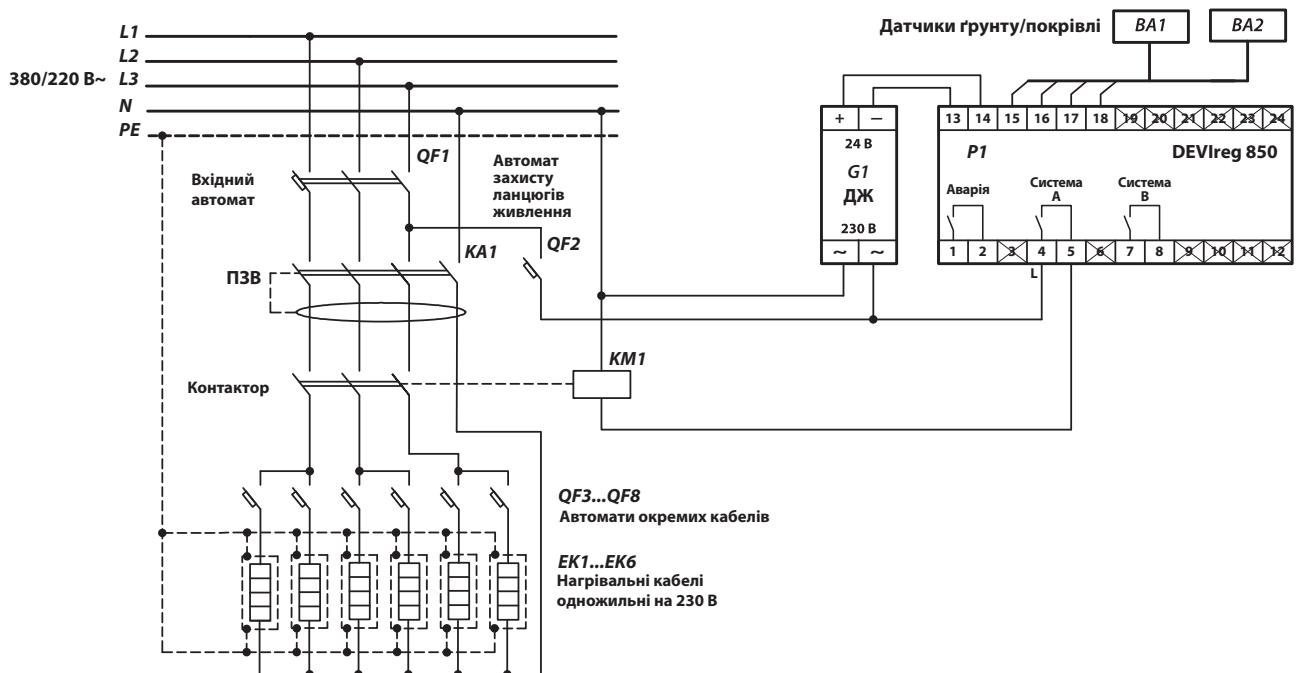
Приклад 2.2. Підключення нагрівальних кабелів зі струмом більше 16 А через контактор. DEVIreg™ 330 з датчиком температури, макс. струм 16 А. Захисний автомат і ПЗВ на 230 В, для всієї схеми.



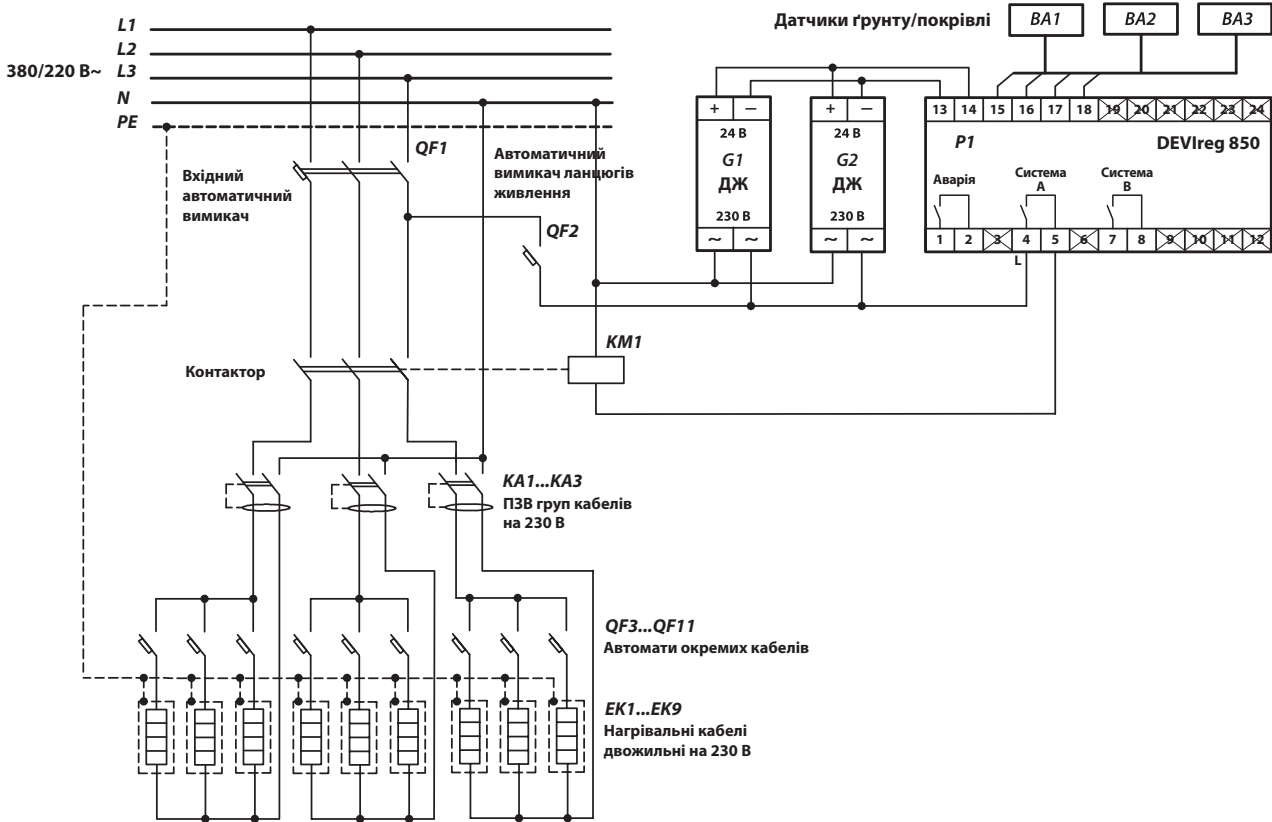
Приклад 3. DEVIreg™ 850, дві системи А і В, два датчики вологості/температури. ПЗВ на 230 В, суміщені з автоматом, роздільно для кожної системи. Нагрівальні кабелі на 230 В.



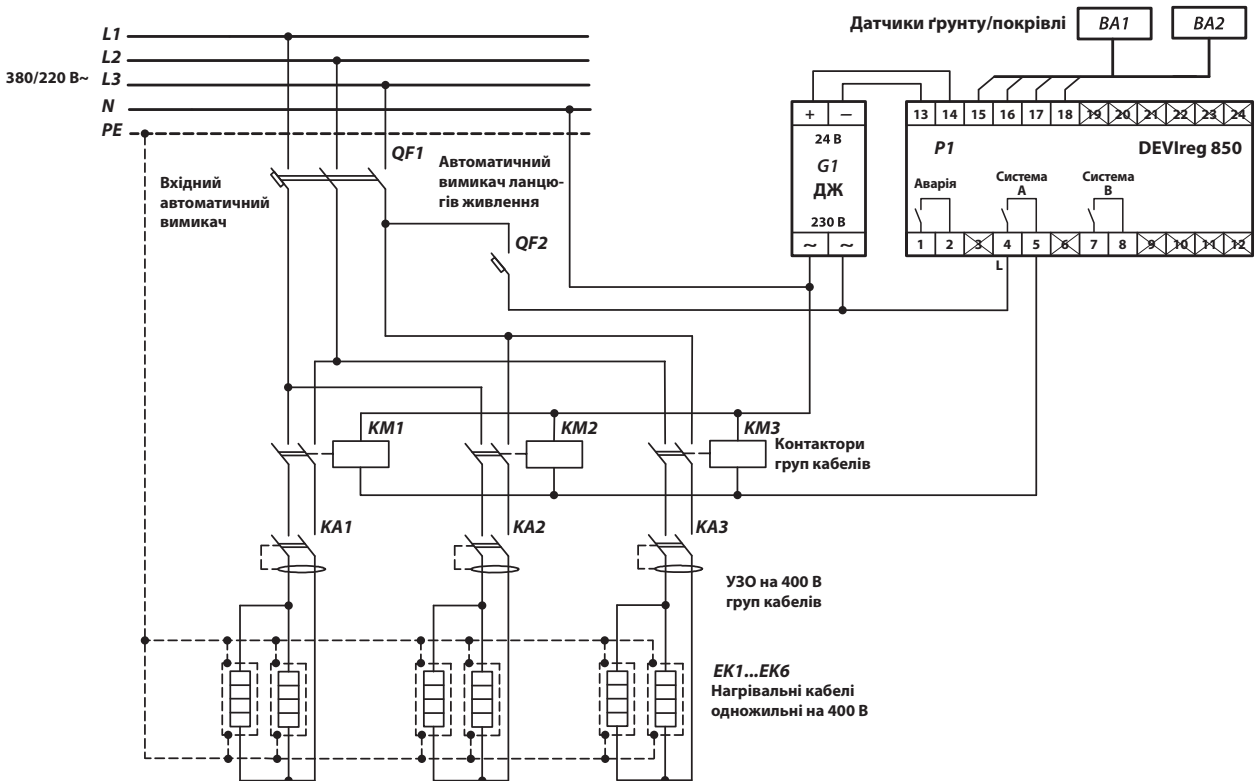
Приклад 4. DEVIreg™ 850 з двома датчиками вологості/температури. Один загальний чотирьохполюсний ПЗВ у ланцюгу живлення нагрівальних кабелів. Нагрівальні кабелі на 230 В, кожен захищений своїм автоматом.



Приклад 5. DEVIreg™ 850 з трьома датчиками вологості/температури і двома блоками живлення. Роздільні ПЗВ на 230 В у колах живлення груп нагрівальних кабелів. Нагрівальні кабелі на 230 В, кожен захищений своїм автоматом.



Приклад 6. DEVIreg™ 850 з двома датчиками вологості/температури. Роздільні ПЗВ на 400 В у колах живлення груп нагрівальних кабелів на 400 В, кожна група кабелів підключена через окремий контактор.



1. ЩОДО ЕЛЕКТРООПАЛЕННЯ ТА СИСТЕМ ОБІГРІВУ ПІДЛОГИ:

1.1 ДБН В.2.5-24-2012 «Електрична кабельна система опалення» (чинні з 01.10.2012 р.)

- ✓ Норми поширюються на кабельні системи комфортного підігріву поверхні підлоги, опалення прямої і акумуляційної дії для приміщень, будівель і споруд: житлові; адміністративні і побутові; громадські; готелі; навчальні і дитячі дошкільні заклади; заклади охорони здоров'я; культурні, культурно-видовищні і розважальні заклади; підприємства торгівлі; підприємства харчування і ресторанного господарства; станції метрополітену; суди; спортивні споруди; агропромислові комплекси, включаючи тваринницькі підприємства, теплиці й парники; промислові підприємства; гаражі; будівлі мобільні;
- ✓ Розширено галузь застосування норм, у тому числі на нагрівальні плівки, а також на стінні і стельові системи;
- ✓ Розширено нормування «тепліх підлог» (ЕКС ТП) і «опалення прямої дії» (ЕКС ОП);
- ✓ Розширені види акумуляційного опалення (ЕКС ОТА) – нормовані системи із заборонаю електроспоживання в години пікових навантажень електромережі;
- ✓ Наведені приклади розрахунку ЕКС ТП, ЕКС ОП, ЕКС ОТА;
- ✓ Наведена методика технічного та економічного обґрунтування систем електроопалення (EN 15316-2-1).

6.1.1 Параметри мікроклімату приміщення з ЕКС (Електрична Кабельна Система) слід приймати згідно з ДСТУ Б EN ISO 7730, ДСТУ Б EN 15251, ГОСТ 12.1.005, ДСН 3.3.6.042, ДСНП 239, СНиП 2.04.05, ДБН В.2.2-15 та іншими нормами з урахуванням цих будівельних норм.

6.1.2 Розрахункову температуру внутрішнього повітря приміщення з ЕКС ОДП або ЕКС ОТА допускається приймати меншою від розрахункової температури для проектування опалення. Відповідно до ДБН В.2.2-15 цю температуру, унормовану згідно з 6.1.1, допускається приймати меншою на 1...2°C. Прийняття зменшення розрахункової температури внутрішнього повітря повинно бути компенсовано підвищеною температурою внутрішніх поверхонь огорожувальних конструкцій за рахунок дії зазначених систем із забезпеченням умов теплового комфорту. (Таке зниження температури аргументовано у таких документах як ДСТУ Б EN ISO 7730:2011, EN 15251.)

1.2 ДБН В.2.5-23-2010 «Проектування електрообладнання об'єктів цивільного призначення» (чинні з 01.10.2010 р.)

3 Розрахункові електричні навантаження (застосовується для систем електроопалення);

3.5 Допустиме навантаження комфортного електричного доопалення – 15% від площі житла (квартири) з навантаженням 120 Вт/м²;

4.60 ... Електрообладнання повинно мати ступінь захисту по воді згідно з ГОСТ 14254 не нижче:

- а) у зоні 0 – IPX7;
- б) у зоні 1 – IPX5;
- в) у зоні 2 – IPX4 (IPX5 – у ванних загального користування);
- г) у зоні 3 – IPX1 (IPX5 – у ванних загального користування);...

Нагрівальні елементи, закладені в підлогу і призначені для обігрівання приміщень, можуть бути установлені у всіх зонах за умови, що вони покриті металевою сіткою або металевою оболонкою і приєднані до системи зрівнювання потенціалів відповідно до ДБН В.2.5-27, глави 1.7 ПУЕ.

8 Електричні системи опалення;

8.2 Для стаціонарного електричного опалення будинків застосовуються такі нагрівальні прилади та ситими:

... в) нагрівальні кабелі, що укладаються безпосередньо в будівельні конструкції;

8.5 Датчики що використовуються для регулювання температури повітря, повинні мати можливість зміни установки і бути розташовані на негорючій, чи важкогорючій основі на висоті не менше ніж 1,8 м від підлоги.

8.7 У житлових будинках живлення систем електричного опалення і електричного підігріву води повинно здійснюватись незалежними одна від одної та інших електроприймачів лініями, починаючи від квартирних щитків, або вводів у будинок. (У громадських спорудах починаючи від ВРП)

11.7 Про допустимість застосування диференційованого (погодинного) обліку спожитої електроенергії під час використання електроопалення.

1.3 ДБН В.3.2-2-2009 «Житлові будівлі. Реконструкція і капітальний ремонт»

12.3.1 У житлових будинках необхідно проектувати системи опалення, ... згідно з ... ДБН В.2.2-15...

12.5.3 У житлових будинках до 10-ти поверхів допускається передбачати оснащення квартир (житлових осередків гуртожитків) електричними плитами, електронагрівачами і електроопаленням.

1.4 ДБН В.2.2-15-2019 «Житлові будинки. Основні положення»

7.28 Системи опалення, ...внутрішнього теплопостачання, ... вбудованих в житлові будинки приміщень громадського призначення повинні обладнуватись відповідно до норм проектування цих приміщень та забезпечувати параметри їх мікроклімату, які слід приймати згідно з ДБН В.2.5-67...

7.49 Електропостачання, електрообладнання, електроосвітлення житлових будинків слід проектувати згідно з ДБН В.2.5-23, ДБН В.2.5-28, а також ДБН В.2.5-24,... – що до електричних кабельних систем обігріву.

1.5 ДБН В.2.2-41-2019 «Проектування висотних житлових і громадських будівель»

14.2.1.17 У висотних будівлях необхідно використовувати такі системи опалення:

... для житлових та громадських будівель... – електричні із споживанням електроенергії вночі...

... Електричні системи опалення необхідно проектувати згідно з ДБН В.2.5-23, ДБН В.2.5-24

14.3.19 У разі використання систем електрокабельного опалення і гарячого водопостачання відповідно до ДБН В.2.5.24 необхідно встановлювати окремий прилад диференційованого (погодинного) обліку електричної енергії. При цьому мережі які живлять системи електроопалення і гарячого водопостачання, не можуть використовуватися для живлення будь-яких інших електроустановок споживачів.

1.6 ДБН В.2.3-15-2007 «Автостоянки і гаражі для легкових автомобілів»

8.27 Опалення за допомогою електричних систем... гаражів слід проектувати із врахуванням вимог ... ДБН В.2.5-24 ...

1.7 ДБН В.2.2-3-2018 «Будинки і споруди. Заклади освіти»

8.15 Будівлі повинні бути обладнані системами опалення та вентиляції, які слід проектувати згідно з вимогами ДБН В.2.5-67...

1.8 ДСТУ Б А.2.2-8:2010 «Розділ «Енергоефективність» у складі проектної документації об'єктів» (діє з 01.07.2010 р.)

4.7 2 Про відсутність необхідного технічного і економічного обґрунтування при приєднанні системи електроопалення до альтернативних джерел енергії;

Таблиця 3 і 4. Представлені фактори, які впливають на енергоефективність панельно-променевої електричної системи опалення з інтегрованими в будівельні конструкції нагрівальними панелями.

1.9 ДБН В.2.2-26:2010 «СУДИ» (діє з 01.10.2010 р.)

8.2.1 Системи опалення ... в будинках судів повинні проектуватися згідно зі СніП 2.04.05 із дотриманням вимог енергозбереження ... та інших нормативних документах.

8.2.5 У камерах для утримання підсудних (засуджених), кімнати для роботи адвоката з підсудним (засудженим), спеціалізованому санвузлі для підсудних (засуджених) рекомендується застосовувати підлогу систему опалення (електричну або водяну) з регулятором температури повітря за температурою внутрішньої поверхні внутрішньої стіни зазначених приміщень. Датчик температури слід розмішувати всередині стіни якомога ближче до внутрішньої поверхні стіни зазначених приміщень з можливістю заміни ззовні.

8.3.1 ... електрообладнання ... будинків судів слід проектувати згідно з вимогами ДБН В.2.5-23... та інших чинних нормативних документів.

1.10. ДБН В.2.2-4-2018 «ЗАКЛАДИ ДОШКІЛЬНОЇ ОСВІТИ»

8.10 Системи опалення та вентиляції будівель закладів дошкільної освіти слід проектувати відповідно до вимог **ДБН В.2.5-67**. Температура поверхні підлоги ігрових, що розміщуються на першому поверсі, а також спалень та роздягалень для ослаблених дітей протягом опалювального періоду повинна бути $23 \pm 1^\circ\text{C}$ за рахунок нагрівання підлоги. На поверхні обхідних доріжок басейну у період експлуатації повинна підтримуватися температура $27 \pm 1^\circ\text{C}$.

8.12 Розрахункову температуру повітря ... у приміщеннях слід приймати за таблицею 4.

1.11 ДБН В.2.2-9-2018 «ГРОМАДСЬКІ БУДИНКИ ТА СПОРУДИ» (чинний з 01.06.2019 р.) на зміну ДБН В.2.2-9-2009

8.2.1 Системи опалення, вентиляції ... повинні проектуватися з додержанням вимог ДБН... ДБН В.2.5-67 ... ДБН В.2.5-24, ... – (що до електричних кабельних систем обігріву).

8.4.1 У громадських будинках слід передбачати електрообладнання, електроосвітлення, системи автоматизації і диспетчеризації які проектують згідно з ..., правилами улаштування електроустановок (ПУЕ), ПУЕ, ... , ДБН В.2.5-24, ... , а також іншими чинними нормативними документами.

1.12 ДБН В.2.2-28:2010 «БУДИНКИ АДМІНІСТРАТИВНОГО ТА ПОБУТОВОГО ПРИЗНАЧЕННЯ» (чинний з 01.10.2011 р.)

6.3.2 Електрообладнання адміністративних та побутових будинків слід проектувати згідно з вимогами ... , **ДБН В.2.5-24**,

1.13 ДБН 2.5-67:2013 «ОПАЛЕННЯ ВЕНТИЛЯЦІЯ ТА КОНДИЦІОНУВАННЯ»

6.3.6 Системи опалення слід застосовувати згідно з додатком А.

ДОДАТОК А (обов'язковий). Характеристики систем опалення (скорочено):

Система опалення... опалювальні прилади...: Електрична кабельна згідно з **ДБН В.2.5-24**

Приміщення:

A.1 Житлові, громадські згідно з додатком А **ДБН В.2.2-9**, окрім А.2 – А.10.

A.2 Дитячі, сходові клітки та вестибюлі дошкільних навчальних закладів.

A.3 Палати, операційні та приміщення лікувального призначення (окрім психіатричних та наркологічних) лікувально-профілактичних закладів.

A.4 Палати, операційні та інші приміщення лікувального призначення у психіатричних та наркологічних лікувально-профілактичних закладах.

A.5 Спортивні зали.

A.6 Лазні, пральні та душові.

A.7 Підприємства харчування (окрім закладів ресторанного господарства) та торгові зали (окрім зазначених у А.8).

A.8 Торгові зали та приміщення для обробки і зберігання матеріалів, що містять у собі легко займисті рідини.

A.9 Пасажирські зали вокзалів усіх видів транспорту.

A.10 Глядацькі зали та заклади ресторанного господарства.

A.11 Виробничі приміщення та склади.

A.12 Сходові клітки, пішохідні переходи та вестибюлі.

A.13 Теплові пункти.

A.14 Окремі приміщення та робочі місця у приміщеннях, що не опалюються, та у приміщеннях, що опалюються, з температурою повітря нижче за нормовану (окрім приміщень категорій А, Б, В).

Таблиця С.1 – Максимальна розрахункова температура нагрівальної поверхні.

Нагрівальна поверхня	Максимальна розрахункова температура нагрівальної поверхні
Підлога (сухий або нормальний вологісний режим)	29 °C у приміщеннях з постійним перебуванням людей; 31 °C у приміщеннях з тимчасовим перебуванням людей; 35 °C у крайовій зоні (зоні найбільшого охолодження)...; 27 °C при дерев'яному покритті; 26 °C при підвищеній температурі повітря впродовж більшої частини опалювального сезону (лекарня тощо); 26,5 °C (середньодобова температура) для акумуляційного опалення; 25 °C у приміщеннях дитячих навчально-виховальних закладів
Підлога (вологий та мокрий вологісний режим)	31 °C для обхідних доріжок та лавок плавального басейну, ванної кімнати тощо

2. ЩОДО АНТИКРИГОВИХ СИСТЕМ НА ДАХАХ ТА ЗАХИСТУ ВІД КОВЗАННЯ НА ПОВЕРХНЯХ

2.1 ДСТУ-Н Б В.2.5-78:2014 «Настанова з улаштування антикригових електричних кабельних систем на покриттях будівель і споруд та в їх водостоках» (чинні з 01.07.2015 р.)

2.2 ДБН В.2.5-23-2010 «Проектування електрообладнання житлових і громадських будівель...» (чинні з 01.10.2010 р.)

4.1 Електричні мережі будинків у необхідних випадках повинні бути розраховані, крім живлення власних електроприймачів, ... систем проти обледеніння на основі нагрівальних кабелів... відповідно до завдання на проектування.

2.3 ДБН В.2.2-41:2019 «ВИСОТНІ БУДІВЛІ»

14.1.36 Покриття будівель, а також водостічних воронки та водостоків слід передбачати з електропідігрівом.

2.4 ДБН В.2.2-3-2018 «Будинки і споруди. Заклади освіти»

10.1 Будівля закладу освіти має бути запроєктована, збудована та обладнана таким чином, щоб запобігти ризику отримання травм учнями (студентами), викладачами та персоналом при пересуванні всередині і біля будівлі, при вході та виході з будівлі, а також у разі користування її елементами та інженерним обладнанням.

10.5 При влаштуванні скатних дахів у будівлях і спорудах закладів освіти необхідно передбачити заходи сніготанення (системи електрообігрівання згідно ДСТУ-Н Б В.2.5-78, обігрів за допомогою пари тощо) для забезпечення учнів, студентів та персоналу від падіння полою.

2.5 ДБН В.2.5-64:2012 «ВНУТРІШНІЙ ВОДОПРОВІД ТА КАНАЛІЗАЦІЯ» (чинний з 01.03.2013 р.)

22.1.1 При влаштуванні внутрішніх водостоків у неопалюваних будівлях, спорудах треба передбачати заходи, які забезпечують позитивну температуру в трубопроводах і водостічних воронках при мінусовій температурі зовнішнього повітря (електрообігрівання, обігрівання за допомогою пари тощо).

22.1.2 Покриття висотних будівель з умовною висотою від 73,5 до 100 м включно, а також водостічних воронки і водостоків слід передбачати з електропідігрівом.

При влаштуванні похилих дахів на адміністративних будівлях, школах, дитячих садках та будівлях, що безпосередньо примикають до тротуарів (доріг), необхідно обов'язково застосовувати системи сніготанення (електрообігрівання, обігрівання за допомогою пари тощо).

22.2 Гравітаційно-вакуумні системи

22.2.2 Воронки допускається використовувати з електропідігрівом.

2.6 ДСТУ-Н Б В.3.2-3:2014 «НАСТАНОВА З ВИКОНАННЯ ТЕРМОМОДЕРНІЗАЦІЇ ЖИТЛОВИХ БУДИНКІВ»

5.5.1 Теплоізоляцію зовнішніх огорожувальних конструкцій слід здійснювати у такій послідовності:

... Після теплоізоляції стін слід відновити систему зливової каналізації згідно з **ДБН В.2.5-64**, відновити або улаштувати систему сніготанення на даху згідно з **ДБН В.2.5-64** та відповідно до **ДСТУ-Н Б В.2.5-78**.

2.7 ДБН В.2.2-40:2018 «Інклюзивність будівель і споруд»

5.1.11 Вхідна площадка будівлі повинна мати: навіс, водовідвід як з поверхні площадки, так із покриття навісу. Залежно від місцевих кліматичних умов підігрів площадки слід встановлювати за завданням на проектування.

Поверхні покриття вхідних площадок і тамбурів повинні бути твердими, не допускати ковзання...

5.3.3 Необхідність підігріву поверхні пандуса, а також улаштування навіса або укриття визначається завданням на проектування.

2.8 ДБН В.2.3-15:2007 «Автостоянки і гаражі для легкових автомобілів»

6.13 Покриття рамп і пішохідних доріжок на них повинне мати електрообігрів (включається узимку) і виключати ковзання.

2.9 ДБН В.2.2-15-2019 «Житлові будинки. Основні положення»

5.9 Допускається влаштовувати вхід до будинку на рівні позначки тротуару за умови влаштування твердого покриття з обладнанням водовідведення та улаштуванням антикригових електричних кабельних систем згідно з ДСТУ-Н Б В.2.5-78.

3. ЩОДО ЗАХИСТУ ТРУБ ВІД ЗАМЕРЗАННЯ

3.1 ДБН В.2.5-64:2012 «ВНУТРІШНІЙ ВОДОПРОВІД ТА КАНАЛІЗАЦІЯ» (чинний з 01.03.2013 р.)

10.14 Прокладання внутрішнього холодного водопроводу, який експлуатують увесь рік, треба передбачати у приміщеннях з температурою повітря в опалювальний період вище ніж 2°C. Температура в цих приміщеннях повинна перевірятися розрахунком теплового балансу при абсолютній мінімальній для району будівництва зовнішній температурі. За неможливості забезпечення у приміщеннях температури вище 2°C повинні застосовуватися місцеві електричні обігрівачі трубопроводів, які автоматично вмикаються. За температури у приміщенні 0°C і нижче, а також при прокладанні труб в зоні впливу зовнішнього повітря (поблизу зовнішніх дверей і воріт) слід передбачити теплову ізоляцію трубопроводів відповідно до вимог **СНІП 2.04.14**, **ДСТУ Б А.2.2-8** та **ДБН В.1.1-7**. Покривний шар теплоізоляційної конструкції трубопроводу повинен бути паронепроникним.

22.1.1 При влаштуванні внутрішніх водостоків у неопалювальних будівлях (спорудах) слід передбачати заходи, які забезпечують позитивну температуру в трубопроводах і водостічних воронках при мінусовій температурі зовнішнього повітря (електрообігрівання, обігрів за допомогою пари тощо).

3.2 ДБН 2.5-67:2013 «ОПАЛЕННЯ ВЕНТИЛЯЦІЯ ТА КОНДИЦІОНУВАННЯ»

6.3.3 Опалення ... загальних технічних приміщень із прокладеними в них водопровідними, каналізаційними та протипожежними системами допускається не передбачати:

У житловому будинку, який обладнано квартирними системами теплопостачання, при забезпеченні температури внутрішнього повітря вище 0 градусів по Цельсію, підтверженої розрахунком ... відповідно до ДСТУ-Н Б В.1.1-27

За неможливості такого забезпечення слід убезпечувати замерзання води в зазначених трубопроводах, наприклад, шляхом їх місцевого електронагрівання...

6.6.13 Системи у неопалюваних приміщеннях з температурою повітря 5°C та нижче, потрібно застосовувати місцеві електричні обігрівачі трубопроводів (електричний нагрівальний кабель), що автоматично вмикаються при 5°C і забезпечують незамерзання трубопроводів

4. РІЗНЕ

4.1 НПАОП 0.00-1.51-88 «Правила будови і безпечної експлуатації фреонових холодильних установок»

8.6 При наявності безодневого ґрунту під холодильними камерами з мінусовими температурами повинні бути передбачені заходи з обігріву ґрунту або інший захист від його промерзання.

4.2 ДНАОП 0.00-1.32-01 «Правила будови електроустановок», замість розд. 5.4, 5.5, 7.1-7.4, 7.6

9.1.1 Вимоги даного розділу поширюються на всі елементи установок електричного кабельного обігріву, призначених для:

- ✓ обігрівання приміщень різного призначення;
- ✓ у випадках, коли нагрівальні кабелі розташовані в огорожувальних будівельних конструкціях;
- ✓ обігрівання з метою запобігання обмерзанню покрівель, сходів підземних переходів, відкритого і закритого ґрунту (відкриті і закриті спортивні споруди, вулиці, дороги, теплиці тощо).

9.3.2 Розподільна мережа, апаратура керування і захисту установок ЕКО повинні матитривало допустимий струм не менше 125% номінального струму навантаження.

9.3.4 В установках ЕКО слід застосовувати терморегулятори для підтримки заданого температурного режиму.

4.3 Постанова Національної комісії, що здійснює державне регулювання у сфері енергетики від 23.04.2012 № 498 «Про затвердження Порядку застосування тарифів на електроенергію» із змінами та доповненнями

...що до багатозонного обліку за тарифами, диференційованими за періодами часу.

Загальні правила і рекомендації із встановлення нагрівальних кабельних систем

1. Нагрівальний кабель має використовуватись згідно з рекомендаціями **DEVI**.
2. Підключення має бути виконано стаціонарно (не через розетку), якщо це спеціально не обумовлено, і згідно з чинними правилами ПУЕ.
3. Кабелі і регулятори мають підключатись через пристрій захисного вимикання (ПЗВ) диференційним струмом спрацьовування не більше 30 мА, а в ванних кімнатах – не більше 10 мА. Слід суворо дотримуватись вимог ПУЕ та інших чинних нормативних документів. Для зовнішнього встановлення, в технічно обґрунтованих випадках, можливе застосування ПЗВ із струмом вимикання до 100 мА (див. ПУЕ, напр. п. 9.5.3). Інші назви ПЗВ – «дифреле», «пристрій захисного вимикання» (ПЗВ), «реле струмів витоку» (РСВ).
4. Електричні підключення повинен здійснювати кваліфікований спеціаліст.
5. Необхідно дотримуватись рекомендованої та не перевищувати максимальну питому потужність на 1 м² підлоги.
6. Важливо, щоб конструкція підлоги була добре теплоізована знизу згідно з чинними будівельними нормами і правилами, щоб тепловтрати вниз були зведені до мінімуму. Також важлива вертикальна теплоізоляція крайових зон (перехід «підлога – зовнішня стіна»). Вона має бути ефективною, щоб перешкодити втратам тепла через стіни.
7. Нагрівальний кабель забороняється вкорочувати, подовжувати (якщо інше не обумовлено виробником) або піддавати механічному навантаженню і розтягненню. Необхідно унеможливити пошкодження ізоляції кабелю.
8. Основа, на яку вкладають кабель, повинна бути очищена від гострих предметів.
9. Діаметр вигину резистивного нагрівального кабелю повинен бути не менше 6 діаметрів кабелю. Забороняється згинати нагрівальний кабель і кабель живлення безпосередньо біля з'єднувальної чи кінцевої муфти.
10. Лінії нагрівального кабелю не повинні торкатись або перетинатись між собою та з іншими кабелями. Від силових магістралей лінії нагрівального кабелю повинні розташовуватись на відстані не менше 20 см.
11. Нагрівальний кабель повинен бути заземлений згідно з чинними правилами ПУЕ, СНіП, ДБН. Металеву оболонку (екран) нагрівального кабелю слід приєднувати до захисного РЕ-провідника.
12. До і після встановлення кабелю, а також після заливання розчином слід виміряти опір кабелю і опір ізоляції. Опір кабелю має відповідати зазначеному в тех. документації (і на з'єднувальній муфті) значенню в діапазоні -5%...+10%. Згідно з рекомендаціями **DEVI** опір ізоляції нагрівального кабелю повинен бути більше 20 МОм після однієї хвилини вимірювання при напрузі мінімум 500 В DC. Опір ізоляції силової електропроводки тощо слід приводити відповідно до чинних норм і правил (наприклад, ПУЕ п. 1.8.34).
13. Для керування кабельною нагрівальною системою необхідно обов'язково використовувати терморегулятор – наприклад, **DEVireg™**. Для кожного приміщення з нагрівальним кабелем або матом слід встановлювати окремий терморегулятор.
14. Після монтажу необхідно намалювати план із зазначенням місць розташування муфт, «холодного кінця» і напрямком вкладання кабелю, відзначити крок укладання, довжину кабелю і потужність. За можливості слід сфотографувати зону розташування нагрівального кабелю. План і/або роздруковану фото слід додати до документації користувача і зберігати в архіві монтажника. Необхідно акуратно зняти наклейку з муфти нагрівального кабелю і вклеїти її в «Інструкцію» або на сторінку оформлення гарантії. Обов'язково мають бути зазначені дата продажу, дата встановлення обладнання, ПІБ (розбірливо), проставлені підписи і штампи/печатки.
15. При вкладанні одножильного кабелю (наприклад, **DEVibasic™ 20S**) необхідно враховувати, що кабель має два «холодних кінці» і вони обидва повинні підключатись до регулятора, тобто необхідно монтувати кабель так, щоб початок і кінець були підведені до місця встановлення регулятора.
16. Вкладання кабелю при низьких температурах може становити складність, оскільки оболонка кабелю стає жорсткою. Ця проблема вирішується шляхом розмотування кабелю і короткочасної подачі робочої напруги.
17. ЗАБОРОНЯЄТЬСЯ ВМИКАТИ НЕРОЗМОТАНИЙ КАБЕЛЬ!
18. Не рекомендується вкладати кабель при температурі нижче -5 °С.
19. При значній довжині кабелів живлення слід враховувати, що втрати напруги на кабелі живлення не повинні перевищувати 5%.
20. Датчики температури на проводі можна подовжувати до будь-якої розумної довжини. Застосовується звичайний дво жильний кабель з мінімальним перерізом 0,3 мм². Повинна забезпечуватись можливість заміни датчика – тобто подовження здійснюється через додаткову монтажну (з'єднувальну) коробку, в яку виводиться гофротруба. Слід враховувати, що датчик температури на проводі може перебувати під напругою мережі 230 В.
21. Слід забезпечити можливість заміни датчика підлоги (за необхідності) для цього рекомендується виконати наступні умови:
 - встановити датчик в трубі що виходить в монтажну коробку терморегулятора.
 - монтувати трубку з мінімальною кількістю поворотів (бажано не більше одного) та радіусами вигину не менше 50 мм.
 - виключити механічні пошкодження трубки (перерізання, перетискання тощо).
 - унеможливити потрапляння розчину всередину трубки (загерметизувати кінець трубки що знаходиться в підлозі).
22. Датчик температури в трубі слід встановлювати між лініями нагрівального кабелю/мату на однаковій відстані між ними. Рекомендоване місце розташування датчика в зоні обігріву на відстані близько 50 см від краю.

23. Забороняється підключати до одного датчика температури 2 регулятори і більше.
24. Нагрівальний кабель повинен керуватися терморегулятором. При комфортному підігріві поверхні підлоги (система «Тепла підлога») використовується регулятор з датчиком температури підлоги, а для систем опалення через поверхню підлоги – терморегулятор з датчиком температури повітря в комбінації з датчиком температури підлоги для обмеження максимальної і підтримання мінімальної температури підлоги.
25. Для дерев'яного покриття підлоги (ламінату, паркетної дошки, паркету тощо) макс. допустима виробниками температура поверхні, як правило, становить 27 °С. Зазвичай для дерев'яного покриття підлоги товщиною до 15 мм у терморегуляторі встановлюється обмеження температури стяжки на рівні 31...32 °С, для підлоги товщиною до 20 мм – 35 °С, для максимально допустимої товщини 25 мм – приблизно 38 °С. Якщо над кабелюною нагрівальною системою встановлене дерев'яне або схоже покриття – застосування терморегулятора без датчика підлоги заборонене.
26. Стабілізація температури на заданому регулятором рівні відбудеться протягом 0,5–2 днів після увімкнення системи. Цей час залежить від конструкції підлоги, глибини прокладання кабелю/мату, наявності теплоізоляції, початкової температури тощо.

Встановлення нагрівального кабелю у конструкцію

- Необхідно визначити місце встановлення регулятора і за необхідності зробити штробу в стіні для приховування проводки і монтажної коробки.
- Нагрівальний кабель/мат слід розкласти рівномірно по поверхні всієї підлоги, оминаючи труби і ділянки, призначені для ванн, унітазів, шаф тощо.
- Для простоти вкладання і міцності кріплення нагрівального кабелю рекомендується застосовувати металеву монтажну стрічку **DEVIfast™**, яка має кріплення для кабелю через кожні 2,5 см. Рекомендована відстань між лініями монтажної стрічки – 50 см. Стрічка повинна бути міцно прикріплена до основи (цвяхи, дюбелі тощо).
- Датчик на проводі для вимірювання температури підлоги поміщається в гофровану, пластикову або металеву трубку Ø 10–20 мм. Трубка має бути прокладена від зони нагріву по підлозі, а потім по стіні до монтажної коробки, в якій у подальшому буде встановлений терморегулятор. Трубка має забезпечувати можливість вільної заміни датчика через монтажну коробку (отвір у стіні). Вона має бути захищена від потрапляння розчину на кінець, який буде знаходитись у стяжці. Трубка з датчиком кріпиться між лініями кабелю (з відкритої сторони петлі, не перетинаючи кабель), на одному рівні з ними або дещо вище.
- Кабель слід заливати розчином з особливою обережністю і акуратністю. Розчин не повинен містити гострих камінців.

- Нагрівальний кабель/мат і з'єднувальна муфта мають бути повністю залиті розчином. При контакті нагрівального кабелю/мату з теплоізоляцією чи утворенні повітряних кишень навколо кабелю температура у таких місцях може піднятися вище допустимого рівня, що може призвести до виходу з ладу кабелю/мату.
- Якщо конструкція підлоги є холодною – знаходиться на балконній плиті або над проїздом – для забезпечення працездатності системи обов'язково необхідне встановлення теплоізоляції товщиною не менше 5 см, а якщо на ґрунті або над підвалом, що не опалюється, – не менше 2 см (це мінімальні товщини теплоізолятора, які дозволяють нагрівальній системі працювати, див. ДБН В.2.6-31 Теплова ізоляція будівель). Для інших випадків встановлення теплоізоляції є бажаним, але не обов'язковим. У якості теплоізоляції слід застосовувати спеціальні теплоізоляційні матеріали для підлоги, доріг тощо. Немає сенсу застосовувати блискучу фольгу (або схожі матеріали) як «відбивач тепла».
- Між нагрівальним кабелем і теплоізоляцією обов'язково має бути розділювальний шар – тонка стяжка, металева сітка з вічком приблизно 2 см або будівельна фольга. Розділювальний шар має унеможливити контакт кабелю з теплоізоляцією на всій площі вкладання.
- Під час закладання нагрівального кабелю в цементно-піщаний стяжці забороняється його увімкнення до повного затвердіння цементного розчину (не менше 28 днів!). У разі заливки іншими типами розчинів слід дотримуватись рекомендацій виробників. Завжди при визначенні конструкції підлоги (товщина стяжки, наявність гідроізоляції, кріплення покриття тощо) слід керуватись будівельними нормами (правилами) і рекомендаціями виробника.
- Під час монтажу системи сніготанення на відкритих площах кінці нагрівальних кабелів слід з'єднувати з основним кабелем живлення в монтажній коробці. З'єднання виконують таким чином, щоб була можливість роз'єднання і виділення кінців кожного кабелю для вимірювань, приймально-здавальних випробувань, проведення робіт з виявлення несправностей тощо. Монтажну коробку слід встановлювати, за можливості, у сухому приміщенні. У разі встановлення монтажної коробки зовні (на вулиці) слід забезпечити її герметичність і розміщення на вертикальній площині, куди не затікає вода, а також передбачити можливість простого доступу до неї в подальшому (люк, плитка, яка легко демонтується, тощо).
- Під час монтажу нагрівальних кабелів для систем сніготанення і антиобледеніння муфти нагрівальних кабелів слід розташовувати у максимально «сухих» і максимально доступних місцях.

** Усі ціни є роздрібними цінами в гривнях з ПДВ, рекомендованими виробником станом на червень 2023 року. Поточні ціни зазначено на сайті www.devi.ua.

Компанія Danfoss не несе відповідальності за можливі помилки у каталогах, брошурах та інших друкованих матеріалах. Компанія Danfoss залишає за собою право вносити зміни у свою продукцію без повідомлення. Логотип DEVI – це торгова марка компанії Danfoss. Авторські права захищені.

Сервісні центри DEVI:

Київська, Чернігівська та Черкаська обл.:

ТОВ «Еліттепло»

м. Київ, бул. Верховної Ради, 28, кв.1
093-322-22-62 ☎, 2271630@i.ua

Одеська, Миколаївська, Херсонська та Кіровоградська обл.:

ТОВ «Енерджи Еффішент Констракшн»

м. Одеса, вул. Артилерійська, 3, оф. 17, 3 пов.
095-067-13-46 ☎, eec.od.ua@gmail.com

Дніпропетровська, Запорізька та південь Донецької обл.:

ТОВ «Теплоекосистеми»

м. Дніпро, просп. Б. Хмельницького, 110а
050-418-07-77 ☎, teploecosistemy@ukr.net

Харківська, Полтавська та Сумська обл.:

ТОВ «Астер-М»

м. Харків, вул. Гольдбергівська, 9
050-402-29-22 ☎, service@aster.ua

Львівська, Закарпатська, Тернопільська, Івано-Франківська та Волинська обл.:

ТзОВ «Вольт-сервіс»

м. Львів, вул. Стороженка, 32 (адм. буд.
«Концерн-Електрон», 1 пов.)
063-315-15-12 ☎, voltservice@gmail.com

Чернівецька, Тернопільська, Івано-Франківська та Хмельницька обл.:

ТзОВ «Теплосервіс-Чернівці»

м. Чернівці, вул. С. Руданського, 21а
050-447-58-88 ☎, teploservice1@gmail.com

Рівненська, Житомирська, Хмельницька та Вінницька обл.:

ТОВ «Акватерм Сервіс»

м. Житомир, вул. Князів Острозьких, 98
063-366-11-63 ☎, aquadanfoss@gmail.com



Make it easy,
make it DEVI

Представництво DEVI в Україні:

ТзОВ з іі «Данфосс ТОВ»

04080, м. Київ, вул. Вікентія Хвойки, 15/15/6
(поштова адреса: 04080, Київ-80, а/с 168)

Тел.: 0 800 800 144