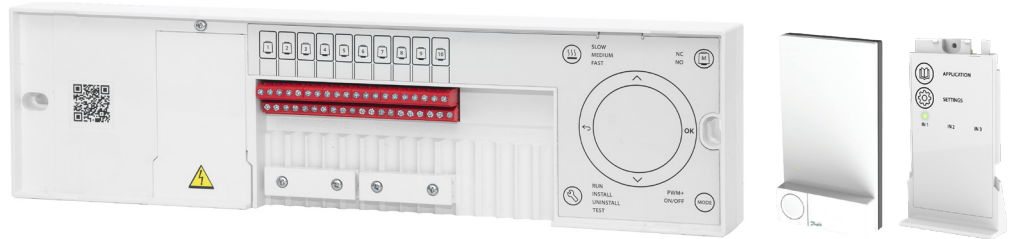


Технічний опис

# Контролер Danfoss Icon™ Master Controller 24 В

## Опис



Danfoss Icon™ — це модульна система регулювання підлогового опалення/охолодження з покімнатним управлінням.

Центральною частиною системи є контролер Danfoss Icon™ Master Controller 24 В, який налаштовує систему й об'єднує її.

Контролер Danfoss Icon™ Master Controller 24 В відрізняється простотою монтажу і налаштування завдяки використанню програми з попередньо встановленими параметрами та інтуїтивно зрозумілому сенсорному інтерфейсу.

### Функціональні особливості системи (для деяких функцій потрібні модулі розширення):

- Автоматичне балансування, яке забезпечує виконання гідравлічного балансування системи контролером, виходячи з фактичної потреби в конкретному приміщенні.
- Значно спрощує гідравлічне балансування контурів.
- Можливість керування «PWM+» або «ON/OFF».
- Вибір типу термоелектричного приводу (NO або NC).
- Перемикання в режим охолодження (потрібен модуль розширення).

- Підтримка 2-, 3- або 4-трубних систем у різних конфігураціях (щоб отримати інформацію про всі конфігурації див. Посібник із використання модуля розширення).
- Регулювання температури теплоносія, що подається в систему (потрібен модуль розширення), може бути налаштоване або на підтримку постійної температури, або на регулювання температури відповідно до споживання тепла в приміщеннях.
- Вихідна напруга — 230 В із захисним заземленням для циркуляційного насоса.
- Вихідна напруга — 230 В (наприклад, для режиму «завжди ввімкнено»).
- Вихід сигналу потреби в опаленні (наприклад, для безпотенційного реле).
- Зв'язок по лінії електромережі (для терморегуляторів 24 В).
- Можливість віддаленого керування зі смартфона, за допомогою мобільного додатку для пристроїв під управлінням ОС iOS та Android (потрібен модуль додатка).
- Оновлення програмного забезпечення виконується через додаток, або модуль Zigbee.
- Інтеграція сумісних Zigbee рішень виконується через модуль Icon™ Zigbee.

## Номенклатура та коди для оформлення замовлень

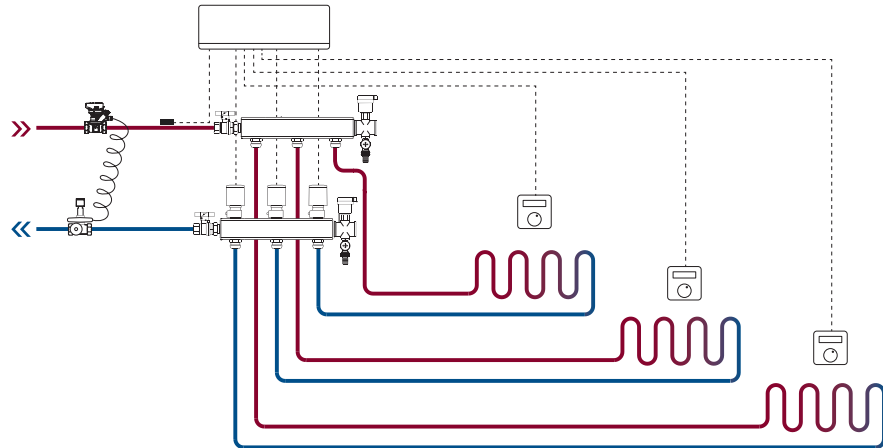
Виріб	Код
Контролер Danfoss Icon™ Master Controller, 24 В, 10-канальний, OTA	<b>088U1141</b>
Контролер Danfoss Icon™ Master Controller, 24 В, 15-канальний, OTA	<b>088U1142</b>
Контролер Danfoss Icon™ Master Controller, 24 В, 10-канальний, NP, OTA	<b>088U1147</b>
Контролер Danfoss Icon™ Master Controller, 24 В, 15-канальний, NP, OTA	<b>088U1148</b>

## Додаткове приладдя

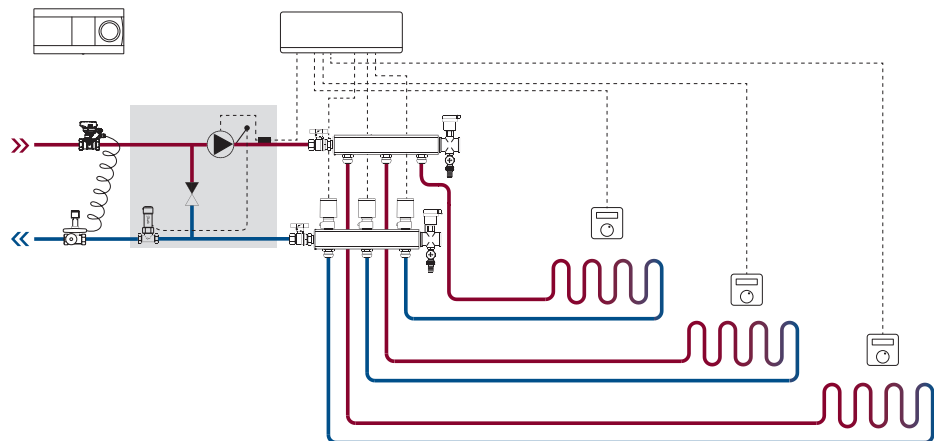
Виріб	Код
Модуль розширення Danfoss Icon™	<b>088U1100</b>
Модуль додатка Danfoss Icon™	<b>088U1101</b>
Модуль Zigbee Danfoss Icon™	<b>088U1130</b>
Повторювач Danfoss Zigbee	<b>088U1131</b>

**Принципові схеми системи**

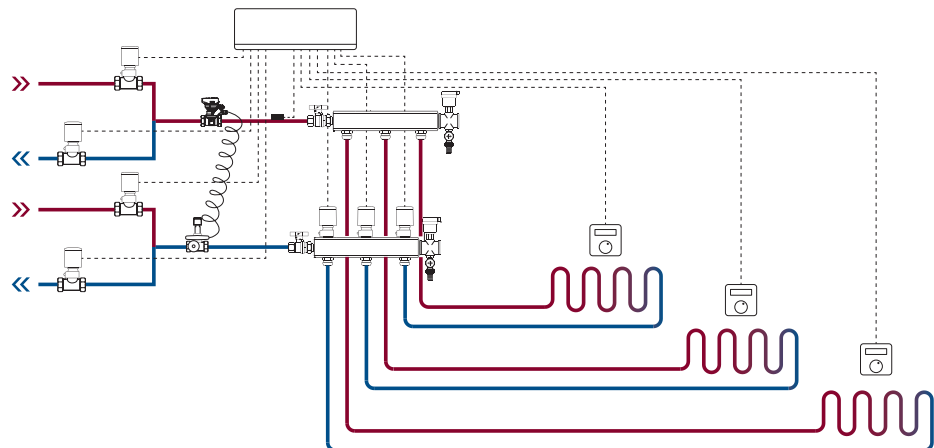
**Приклад 1: 2-трубна система (охолодження (опція))**



**Приклад 2: 2-трубна система зі змішувальним вузлом (регулювання температури теплоносія, що подається в систему (опція))**



**Приклад 3: 4-трубна система (опалення/охолодження)**



**Технічні характеристики**

Для отримання інформації про всі варіанти застосування див. Посібник з установлення модуля розширення.

**Загальні характеристики всіх виробів Danfoss Icon™**

Температура випробування на твердість вдавненням кульки	75 °С
Контроль ступеня забруднення навколишнього середовища	Ступінь 2, використання в звичайних побутових умовах
Клас ПЗ	Клас А
Номінальна імпульсна напруга	4 кВ
Тривалість роботи	Постійне підключення
Діапазон температур зберігання і транспортування	від –20 °С до +65 °С
Вказівки щодо утилізації	Виріб слід утилізувати згідно з правилами утилізації відходів електронного обладнання

**Контролер 24 В і модуль розширення (додатково)**

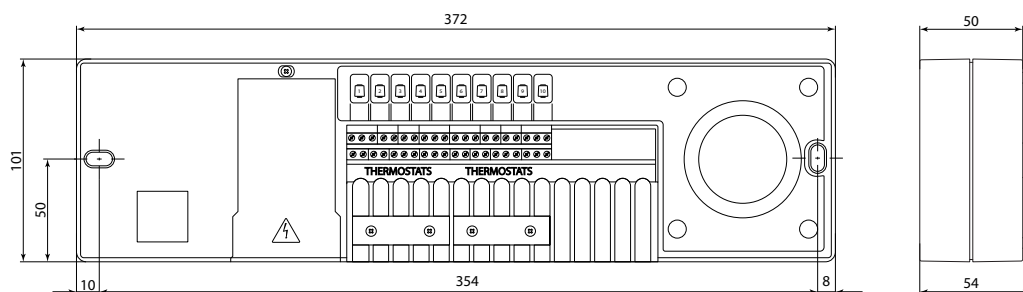
Напруга живлення	220–240 В ~
Частота мережі живлення	50/60 Гц
Вихідна напруга, приводи	24 В пост. струму
Макс. енергоспоживання на вихід приводу	2 Вт
Кількість виходів приводів (1 привід на клему виходу)	10 або 15 залежно від типу контролера
Вихідна напруга, терморегулятори	24 В пост. струму
Енергоспоживання терморегулятора у режимі очікування	0,2 Вт
Максимальне число терморегуляторів	10 або 15 залежно від типу контролера
Максимальна довжина кабелю, що з'єднує контролер і терморегулятор (24 В) (залежить від типу використовуваного кабелю)	Вита пара STP/UTP 2 × 2 × 0,6 мм <sup>2</sup> : 100 м 2 × 0,5 мм <sup>2</sup> : 150 м 2 × >0,75 мм <sup>2</sup> : 200 м
Споживання в режимі очікування, контролер	< 2 Вт
Макс. енергоспоживання, за винятком використання виходів PWR 1 і PWR 2	< 50 Вт
Внутрішній захист (запобіжник, незмінний)	2,5 А
Вихід «Реле»	Безпотенційне реле, макс. навантаження 2 А
Виходи приводу, тип	Тип 1С (мікропереривання)
Вихід PWR 1, тип і номінальна макс. потужність	Тип 1В (мікрівідключення)
Вихід PWR 2, тип і номінальна макс. потужність	Тип: постійна потужність, завжди під напругою 230 В, макс. 50 Вт
Вихід PWR 3 (додатково, на модулі розширення, використовується для датчика точки роси)	24 В пост. струму, макс. 1 Вт
Вхід 1 (додатково, на модулі розширення, використовується відповідно до обраного застосування)	Вхід зовнішнього перемикача (внутрішній стрибок 24 В)
Вхід 2 (додатково, на модулі розширення, використовується відповідно до обраного застосування)	Вхід зовнішнього перемикача (внутрішній стрибок 24 В)
Вхід 3, для датчика (додатково, на модулі розширення)	Зовнішній датчик, РТ 1000 (Danfoss ESM 11)
Розміри	Ш: 370 мм, В: 100 мм, Г: 53 мм
Заявлена відповідність директивам	LVD, EMC, RoHS и WEEE
Призначення	Електронне регулювання температури в окремих приміщеннях
Спосіб заземлення	Встановлений у заводських умовах електричний шнур, включаючи провідник захисного заземлення
Герметизація (клас захисту IP)	IP 20
Клас захисту	Конструкція класу II з клемою заземлення
Температура навколишнього середовища, постійне використання	від 0 °С до 50 °С

## Технічні характеристики

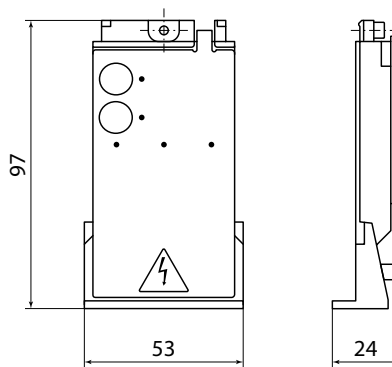
### Модуль додатка

Призначення	Пристрій передавання та прийому сигналу Wi-Fi та Bluetooth
Температура навколишнього середовища, постійне використання	від 0 °C до 40 °C
Частота	2,4 ГГц
Герметизація (клас захисту IP)	IP 20
Заявлена відповідність директивам	RED, RoHS, WEEE
Клас захисту	Радіо: Клас III
Напруга живлення	5 В пост. струму

## Розміри



Контролер Danfoss Icon™ Master Controller 24 B



Модуль розширення Danfoss Icon™

### ТОВ з іі «Данфосс ТОВ»

Тепловий напрямок • danfoss.ua • E-mail: uacs@danfoss.com  
+380 800 800 144 (безкоштовно з мобільних та стаціонарних телефонів України)

Компанія Danfoss не несе відповідальності за можливі помилки в каталогах, брошурах чи інших друкованих матеріалах. Компанія Danfoss зберігає за собою право вносити зміни в свою продукцію без попередження. Це положення поширюється також на вже замовлені продукти, але за умов, що внесення таких змін не спричиняє необхідності внесення змін в уже погоджені специфікації. Всі торгові марки в цьому матеріалі є власністю відповідних компаній. Danfoss і логотип Danfoss – це торгові марки компанії Danfoss A/S. Авторські права захищені.